



dalmec

工业机械手



旋转点制动器

旋转点制动器



旋转点制动器

动力翻转

空气增压器

负载容量
1500 kg



半径
5000 mm



空气压力
0.7-0.8 Mpa



LOAD 偏移负载

垂直位移
3050 mm

立柱式
墙式

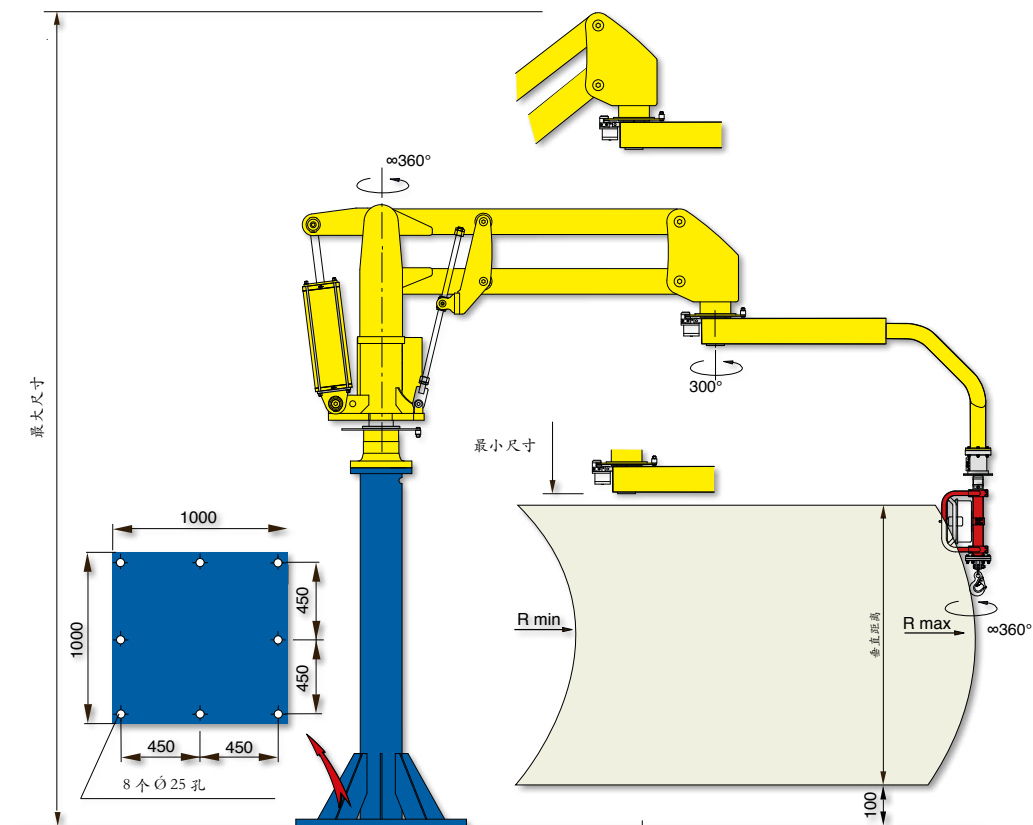
气动机械手 **MEGAPARTNER MG** 关节手臂

MEGAPARTNER MG，具有极高载荷能力，极限负载为1500kg，如果需要半径达到5000mm，那么最大负载为650kg；具有良好的轻便性和活动性；保证工作人员在良好的人体工程学条件和最大的安全保障下进行操作。

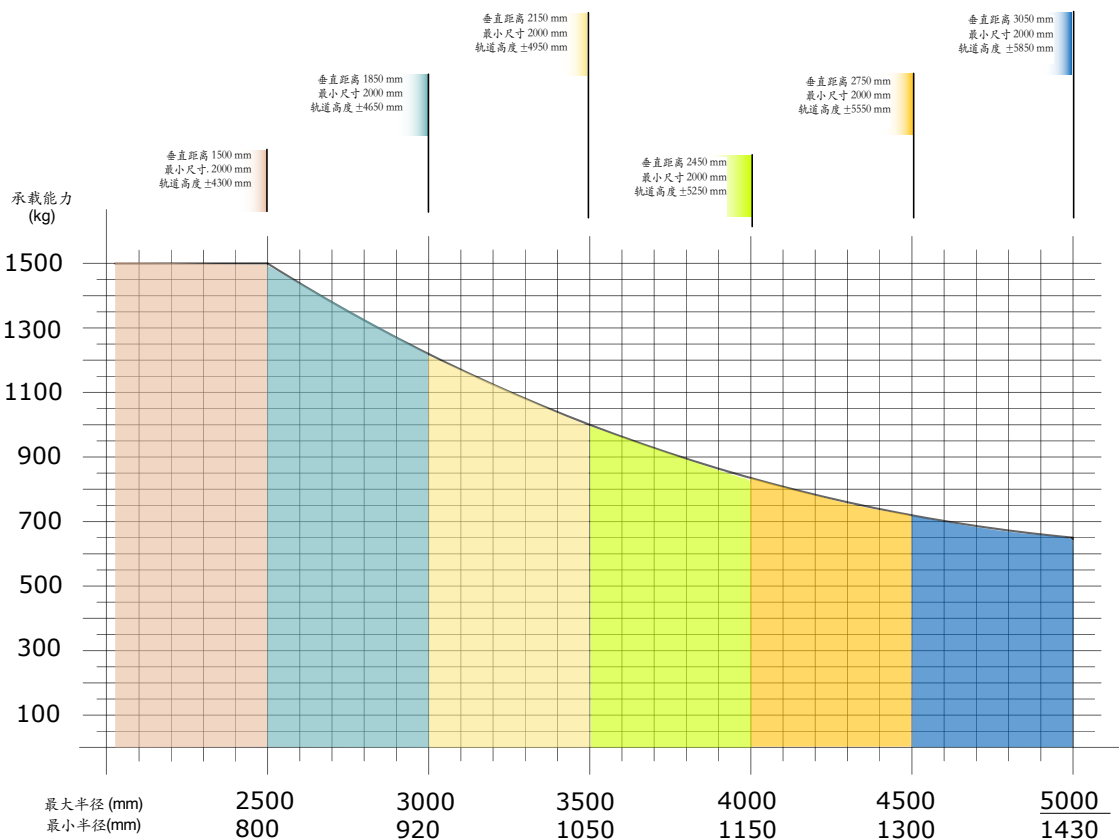
MEGAPARTNER[®] - MG

MEGAPARTNER® - MG

支柱式 - MGC



结构：支柱式。



供气：干燥无油气压在0.7~0.8 MPa的压缩空气

根据客户要求改变结构和尺寸

