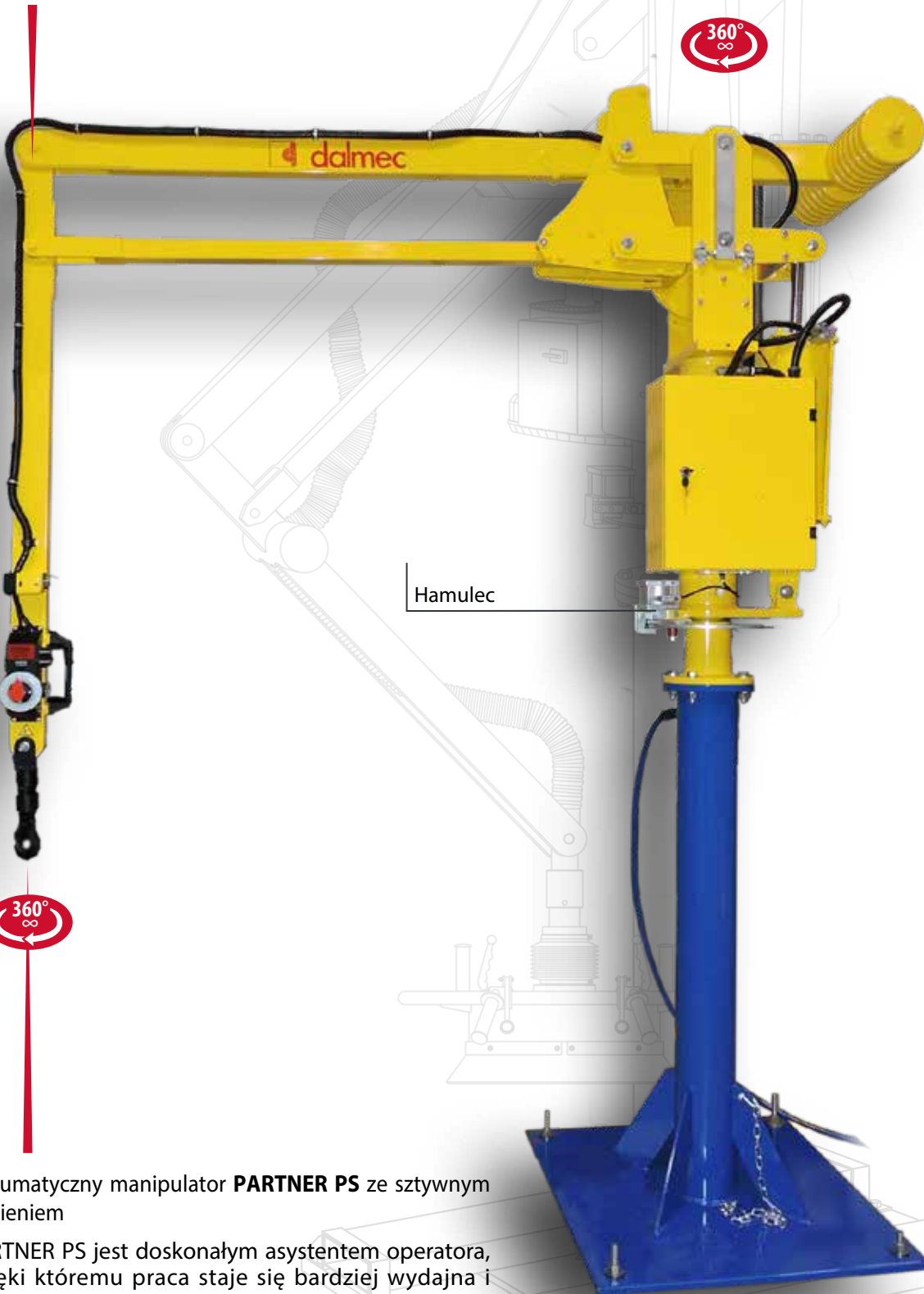




dalmec

Manipulatory Przemysłowe



UDŹWIG DO
300 kg



ZASIĘG DO
2900 mm



ZASILANIE
POWIETRZEM
0.7-0.8 Mpa



WYSOKOŚĆ
PODNOSZENIA
1900 mm



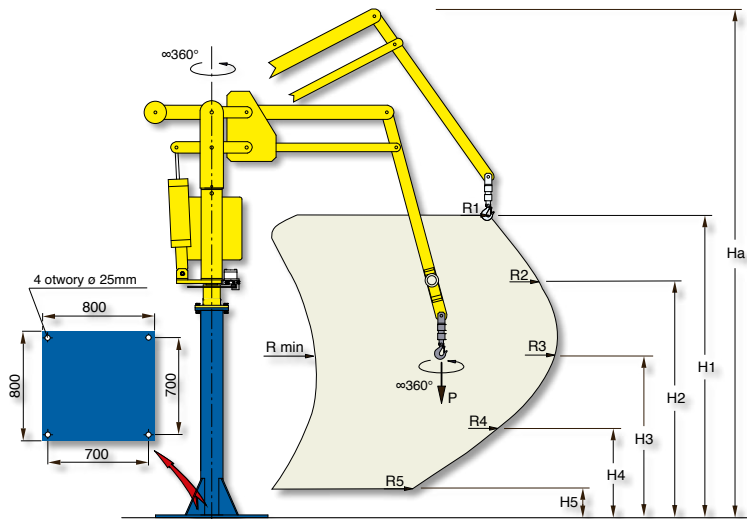
WERSJE
KOLUMNOWY
PODWIESZANY
PODWIESZONY
DO WÓZKA

Pneumatyczny manipulator **PARTNER PS** ze sztywnym ramieniem

PARTNER PS jest doskonałym asystentem operatora, dzięki któremu praca staje się bardziej wydajna i precyzyjna. Wyposażony jest w chwytaki umożliwiające transport ręczny ładunku, w stanie wyważenia w dowolnym kierunku.

PARTNER[®] - PS

Partner PS na kolumnie - PSC

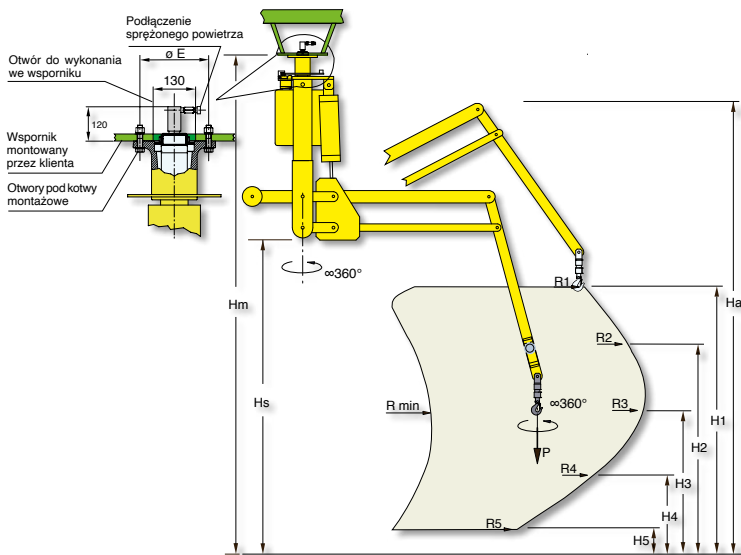


Wersje manipulatora na kolumnie: montowana na stałe do podłoża, na płycie stabilizacyjnej dostosowanej do przestawiania manipulatora lub na wózku z napędem który porusza się po prostym torze w podłożu.

Partner na kolumnie – "PSC"					
		Podstawowy	Przedłużony	Wzmocniony	
Udźwig (P)	kg 100		kg 100	kg 100	
	kg 150		kg 150	kg 150	
	kg 200		kg 200	kg 300	
	kg 250				
Ha	mm	3700	3800	4050	3500
R min	mm	600	800	1000	700
R1	mm	1900	2100	2650	2200
R2	mm	2200	2500	2900	2250
R3 max	mm	2200	2500	2900	2250
R4	mm	1800	2200	2550	2050
R5	mm	1300	1800	2150	1600
H1	mm	1900	2000	2000	1750
H2	mm	1500	1500	1500	1370
H3	mm	1000	1000	1000	950
H4	mm	500	500	500	550
H5	mm	150	100	100	150

Zasilanie: sprężone powietrze, suche i bezolejowe o stałym ciśnieniu minimum 0.7-0.8 MPa

Partner PS podwieszany - PSF

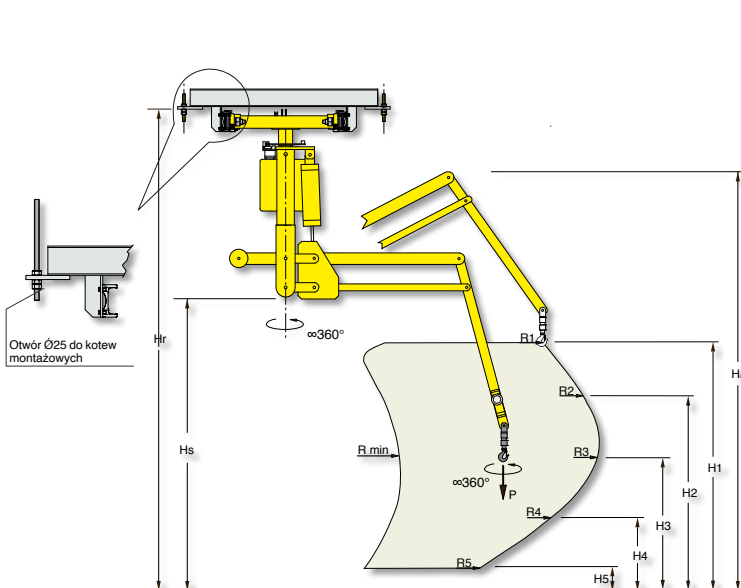


PARTNER PS overhead mounted "PSF"					
		Podstawowy	Przedłużony	Wzmocniony	
Udźwig (P)	kg 100		kg 100	kg 100	
	kg 150		kg 150	kg 150	
	kg 200		kg 200	kg 300	
	kg 250				
Ha	mm	3700	3800	4050	3500
Hm	mm	3850	3850	4100	4080
Hs	mm	2350	2350	2600	2200
R min	mm	600	800	1000	700
R1	mm	1900	2100	2650	2200
R2	mm	2200	2500	2900	2250
R3 max	mm	2200	2500	2900	2250
R4	mm	1800	2200	2550	2050
R5	mm	1300	1800	2150	1600
H1	mm	1900	2000	2000	1750
H2	mm	1500	1500	1500	1370
H3	mm	1000	1000	1000	950
H4	mm	500	500	500	550
H5	mm	150	100	100	150

Zasilanie: sprężone powietrze, suche i bezolejowe o stałym ciśnieniu minimum 0.7-0.8 MPa

Konfiguracja i wymiary mogą się zmieniać w zależności od specyficznych wymagań klienta

Partner PS podwieszany do wózka przejezdny po torowisku - PSS



Partner PS podwieszany, na torowisku – "PSS"					
		Podstawowy	Przedłużony	Wzmocniony	
Udźwig (P)	kg 100		kg 100	kg 100	
	kg 150		kg 150	kg 150	
	kg 200		kg 200	kg 300	
	kg 250				
Ha	mm	3700	3800	4050	3500
Hr	mm	4200	4200	4450	4420
Hs	mm	2350	2350	2600	2200
R min	mm	600	800	1000	700
R1	mm	1900	2100	2650	2200
R2	mm	2200	2500	2900	2250
R3 max	mm	2200	2500	2900	2250
R4	mm	1800	2200	2550	2050
R5	mm	1300	1800	2150	1600
H1	mm	1900	2000	2000	1750
H2	mm	1500	1500	1500	1370
H3	mm	1000	1000	1000	950
H4	mm	500	500	500	550
H5	mm	150	100	100	150

Zasilanie: sprężone powietrze, suche i bezolejowe o stałym ciśnieniu minimum 0.7-0.8 MPa