



dalmecc

Manipulatory Przemysłowe



UDŹWIG
50 kg



PROMIEN
5000 mm



CIŚNIENIE
0.7-0.8 Mpa



WYSOKOŚĆ
PODNOŻENIA
1800 mm



ZASILANIE
415 V 50 Hz
3 Fazy IP 55

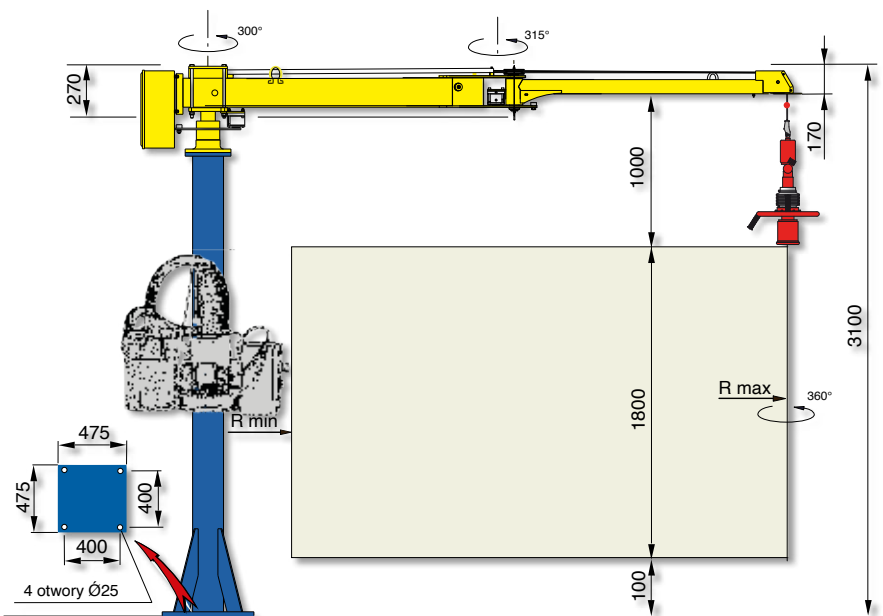
WERSJE
KOLUMNOWY
PODWIESZANY

Pneumatyczny manipulator linkowy **POSIFIL PF**

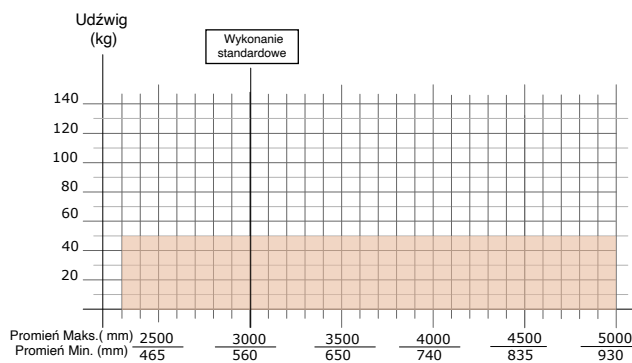
Manipulator POSIFIL wyposażony w elektryczną pompę próżniową, pozwala na przenoszenie worków papierowych, plastiku, pudeł, bloków gumy lub kauczuku oraz wiader, przy użyciu standardowych lub dedykowanych ssawek, w zależności od zastosowania. Powoduje że praca tym urządzeniem jest bardzo precyzyjna.

POSIFIL - PF DO WORKÓW

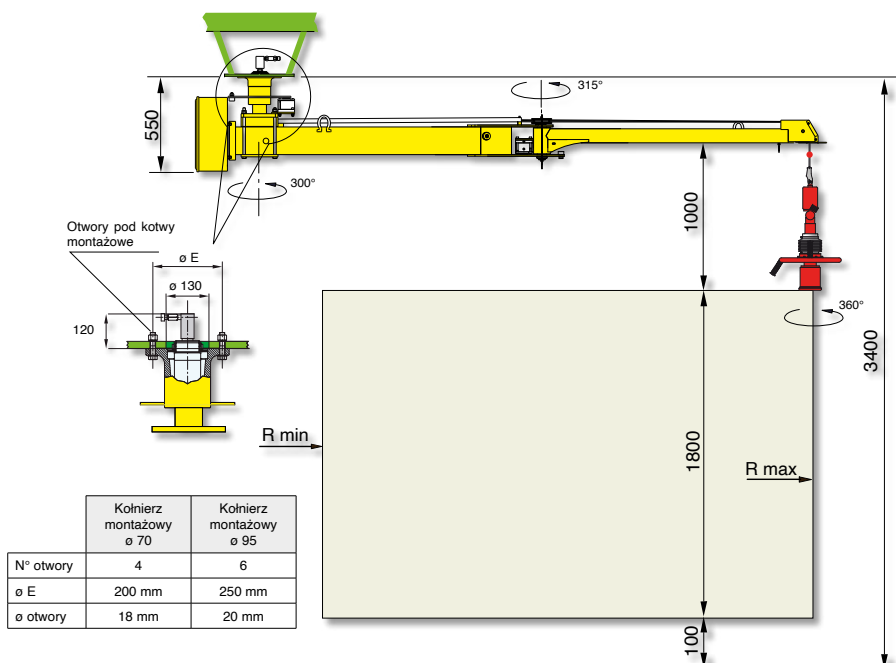
Posifil do worków na kolumnie - PFC



Wersje konstrukcyjne: na kolumnie zamontowany na stałej podstawie albo ruchomej odpowiednio dobranej do specyfikacji manipulatora.



Posifil do worków podwieszany na stałe - PFF



Elektryczna pompa próżniowa, z odpowiednim panelem sterowania i ewentualnym systemem filtrowania, może być umieszczona oddzielnie od manipulatora z uwzględnieniem odległości nie przekraczającej 10 metrów.

Zasilanie: Powietrze suche i bezolejowe o min. gwarantowanym ciśnieniu 0.7-0.8MPa