



dalmec

工业机械手

300°

旋转点制动器

旋转点制动器

315°

360°

负载容量
50 kg



半径
5000 mm



空气压力
0.7-0.8 Mpa



垂直位移
1800 mm



电源
415 V 50 Hz
3 Phase IP 55

安装安排
支柱式
墙式

POSIFIL PF 双绳气动机械手

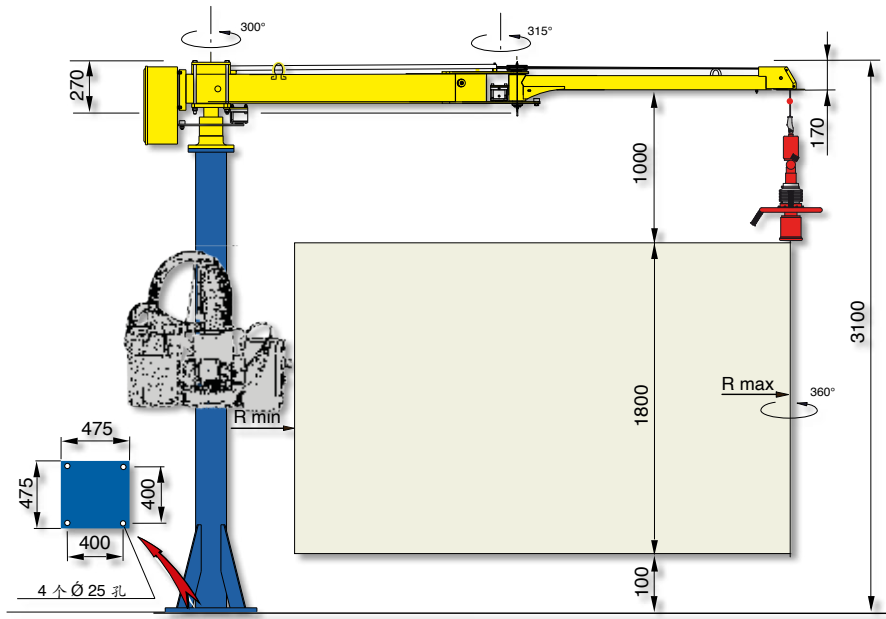
POSIFIL PF, 卡爪由两根独立的钢索连接到平衡装置, 以保证最大安全。特别设计的双手臂结构和中间节点方式, 使其很容易在整个工作区域内发挥作用。POSIFIL 的技术特性保持不变。

采用立柱和固定墙单元版本。

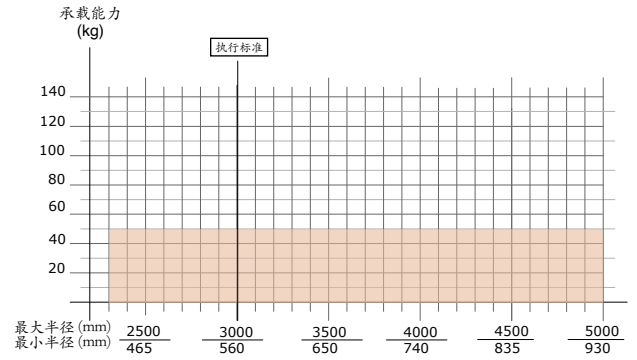
POSIFIL® - PF 麻袋

POSIFIL BAGS - 麻袋

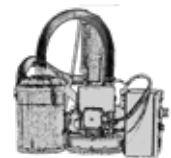
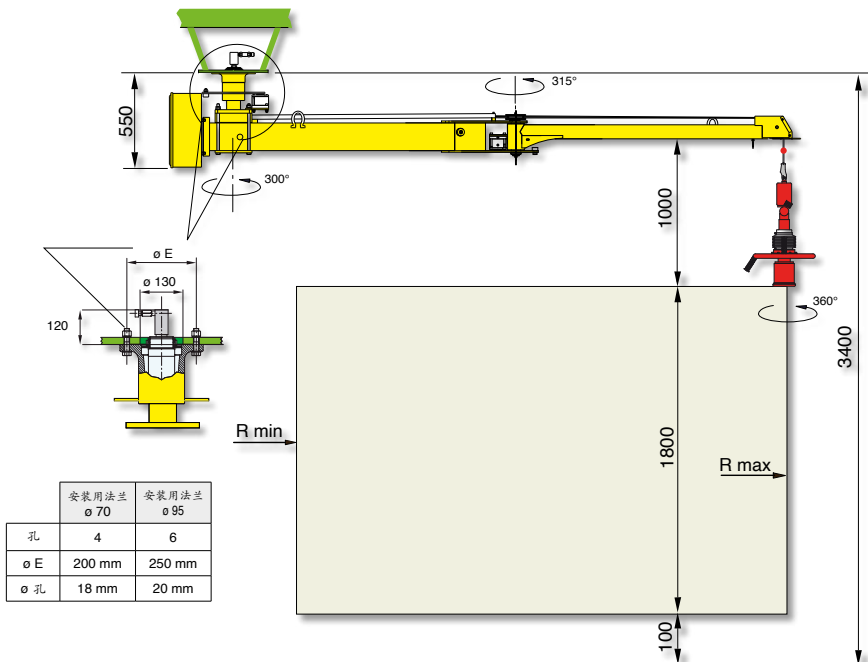
支柱式 - PFC



结构：支柱式，有固定基座，或由我们提供明确标注的自动平衡基座。



墙式 - PFF



电动涡轮真空泵，带有相关控制面板，如有必要，还带有过滤系统，可以与机械手分开放置在专用区域，距离不超过10米。

供气：干燥无油气压在0.7~0.8 MPa的压缩空气