

CAPACIDAD
140 Kg

RADIO
5000 mm

PRESIÓN
0.7-0.8 Mpa

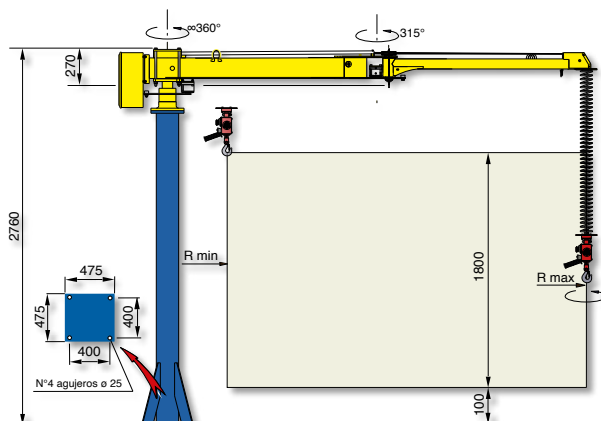
CARRERA VERTICAL
1800 mm

VERSIONES
COLUMNA
SUSPENDIDO
SUSPENDIDO
CORREDERO

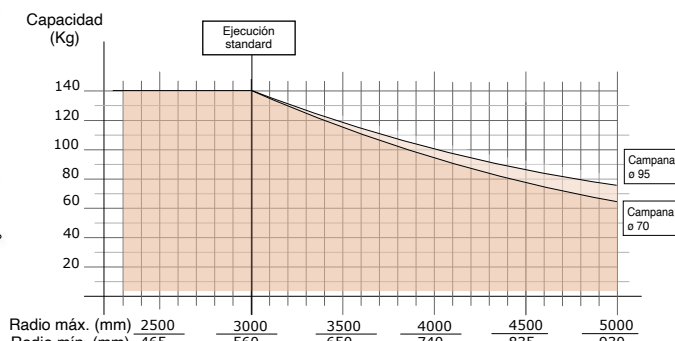
Manipulador neumático con doble cable **POSIFIL PF**

El POSIFIL PF, equipado con implementos de toma específicos, permite la manipulación, en ausencia de peso de cargas en todas las direcciones del espacio. El implemento de toma está unido al grupo de equilibrio a través de dos cables independientes de acero, para garantizar la máxima seguridad. La particular estructura de doble brazo, con articulación intermedia, lo hace manejable en toda su área de trabajo.

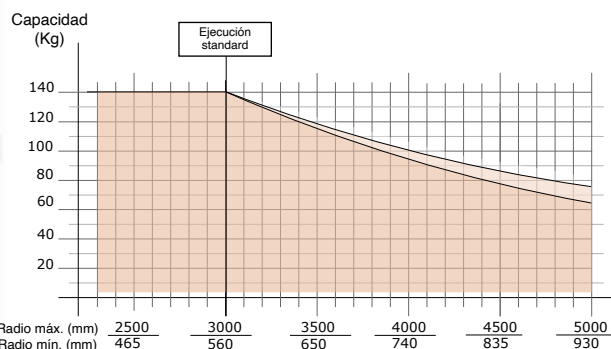
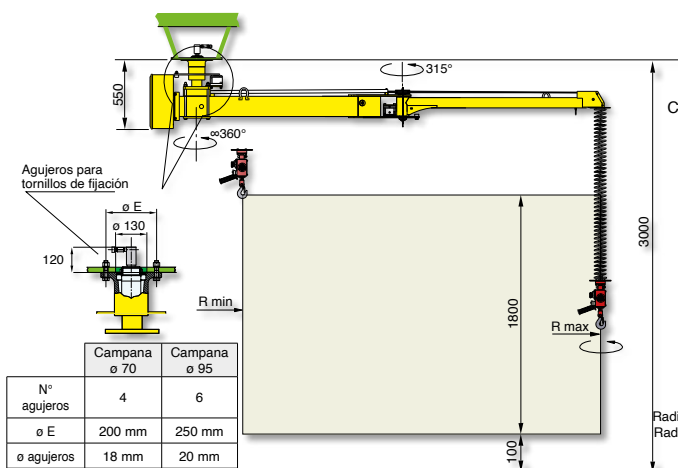
Posifil a columna - PFC



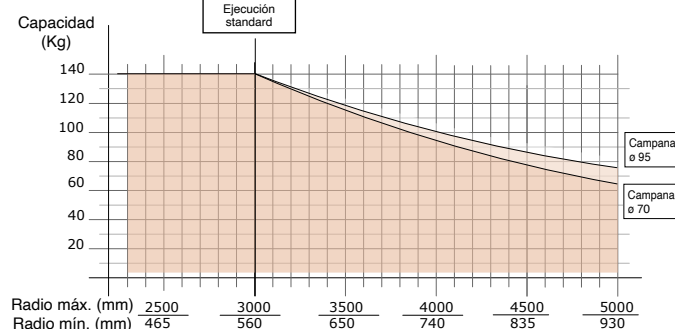
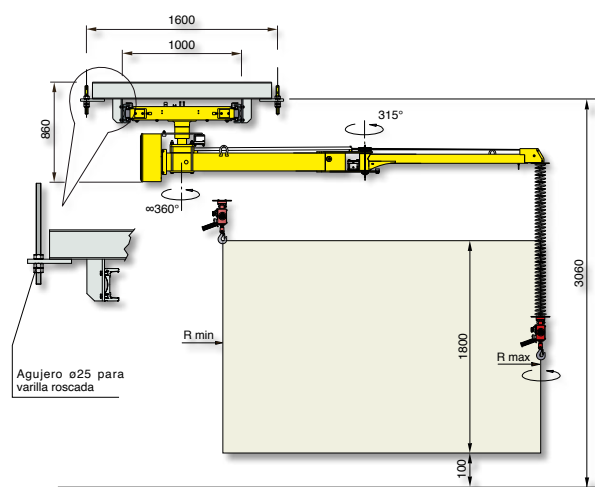
Versiónes: sobre base fija, sobre base auto estable suministrada por nosotros a la medida oportuna.



Posifil suspendido fijo - PFF



Posifil suspendido corredero - PFS



Alimentación: aire comprimido, seco y no lubricado, mínimo 0,7-0,8 MPa constantes.