



dalmec

工业机械手

旋转点制动器

旋转点制动器



负载容量

60 kg



半径

3400 mm



空气压力

0.7-0.8 Mpa



垂直位移

1700 mm



安装方式

支柱式

墙式

高架行车式

双缆连接的气动机械手 POSIVEL PV

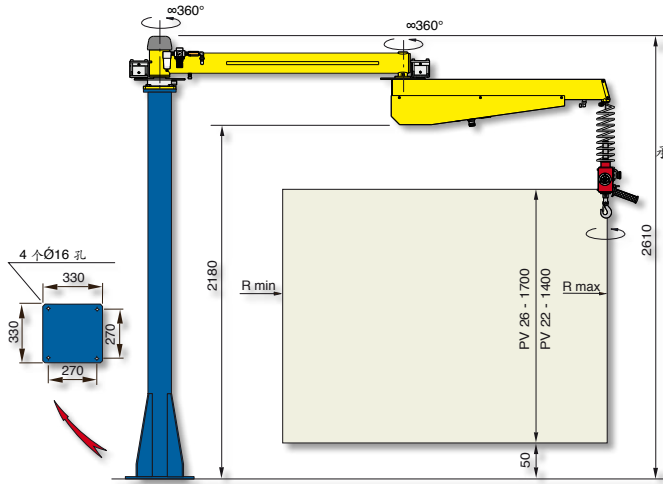
POSIVEL PV, 一般配备吊钩, 或装简易的卡爪, 以各种方式轻松搬运轻便物体. 特别设计的双手臂结构和中间节点方式, 使其很容易在整个工作区域内发挥作用。

POSIVEL[®] - PV

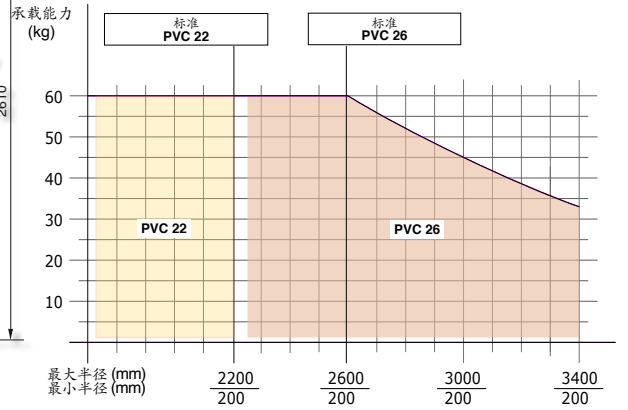
POSIVEL® - PV22 PV26

版权所有归戴尔麦克公司所有，数据和尺寸并非固定，戴尔麦克有权利在本作通知的情况下更改。

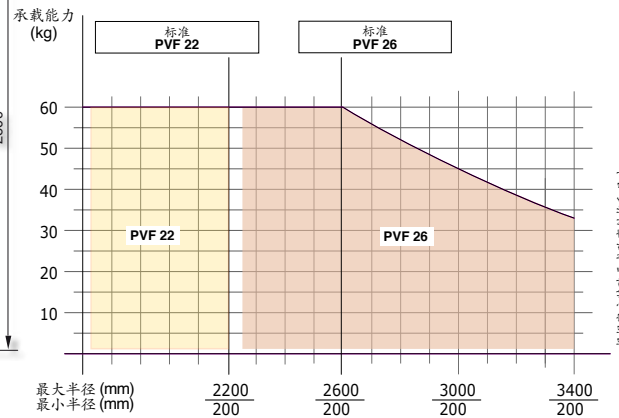
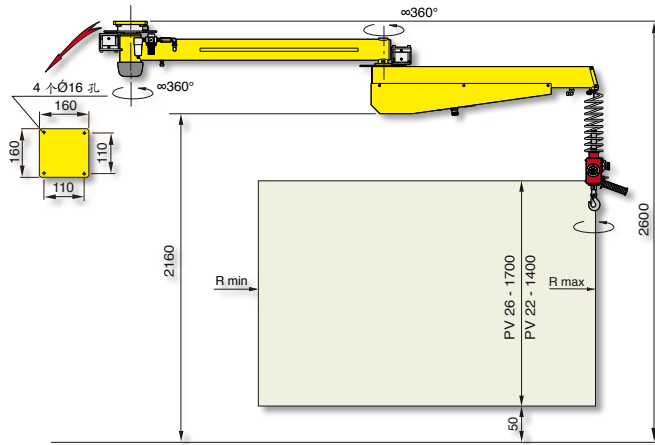
支柱式 - PVC



结构：支柱式，固定基座，或我们提供明确标注的自动平衡基座。

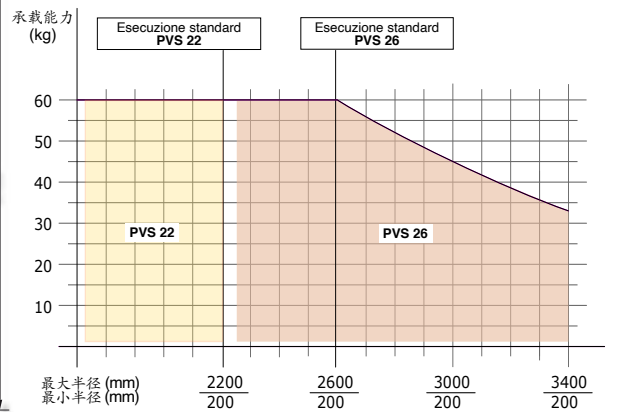
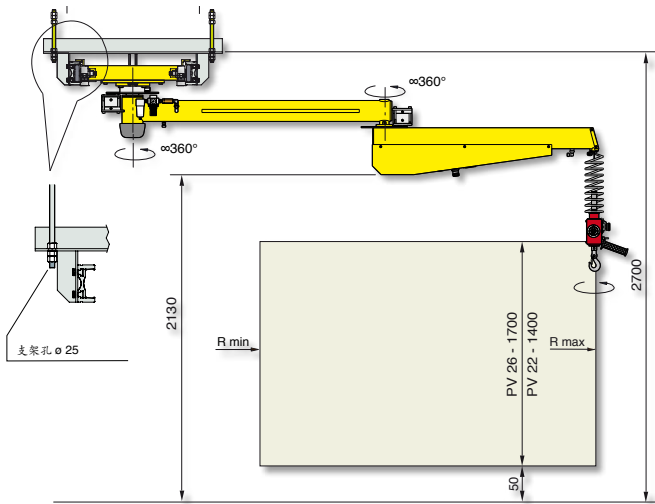


墙式 - PVF



根据客户特殊要求改变结构和尺寸

高架行车式 - PVS



供气：干燥无油气压在0.7~0.8 MPa的压缩空气

