



Freios juntas



Freios juntas



CAPACIDADE
60 KG

RADIUS
3400 mm

PRESSÃO
0.7-0.8 Mpa

CURSO VERTICAL
1700 mm

EXECUÇÕES
COLUMNNA
AÉREA FIXA
AÉREA
DESILIZANTE

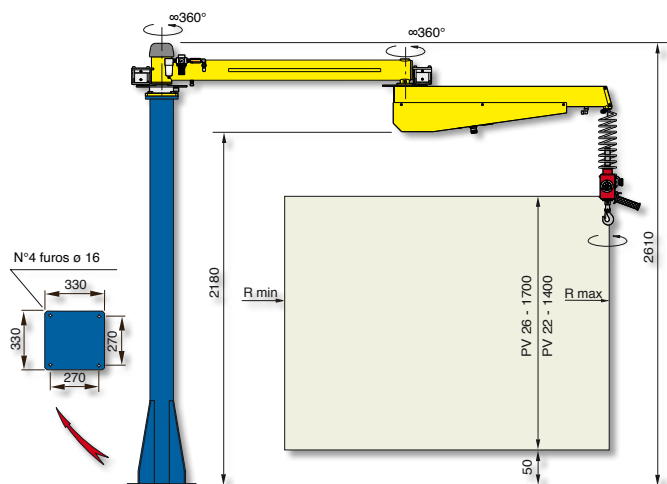
Manipulador pneumático a cabo duplo **POSIVEL PV**

O manipulador com cabo duplo POSIVEL PV, normalmente fornecido com gancho, pode ser equipado com dispositivos de pega simples para permitir a movimentação em ausência de peso de cargas leves em cada direção do espaço.

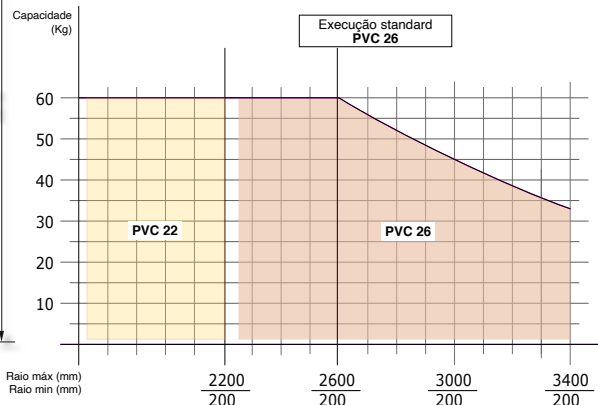
Sua estrutura particular com braço duplo com articulação intermediária faz com que seja dócil e preciso em toda a área de trabalho.

POSIVEL® - PV22 PV26

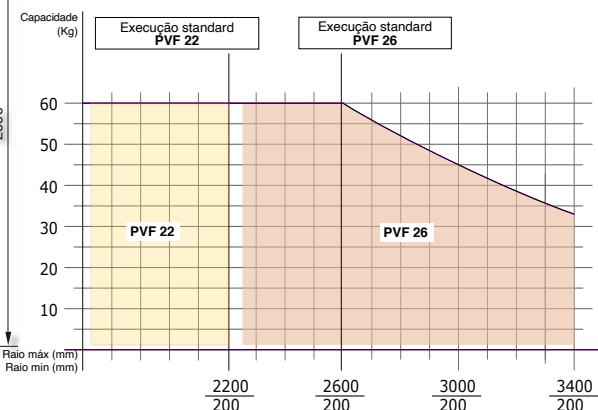
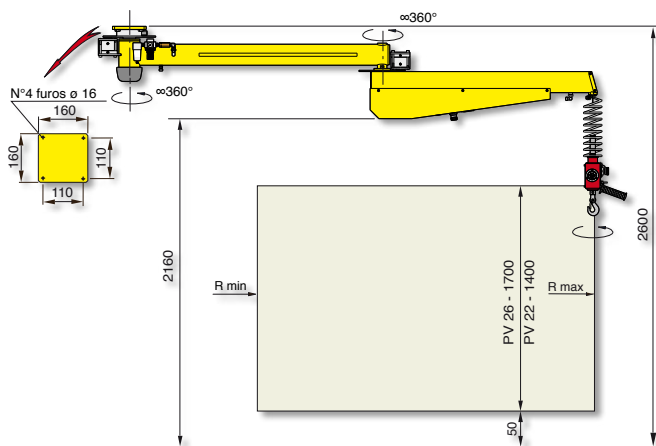
Posivel em execução à coluna - PVC



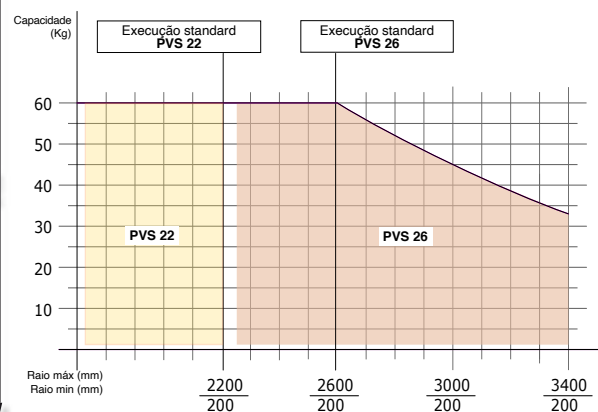
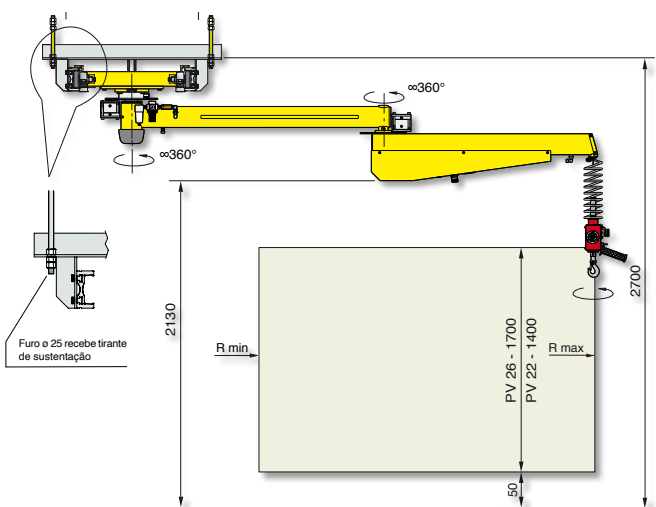
Versão estrutural: em base fixa, em base auto-estável.



Posivel em execução aérea fixa - PVF



Posivel em execução aérea deslizante - PVS



Alimentação: ar comprimido seco e não lubrificado min 0,7 ÷ 0,8 MPa constantes