

Sistema de balanceamento EQUO

360°
∞

300°

Freios juntas

Freios juntas

Freios juntas

360°
∞

CAPACIDADE
550 KG

RADIUS
4000 mm

PRESSÃO
0.7-0.8 Mpa

CARGA DESLOCADA

CURSO VERTICAL
2450 mm

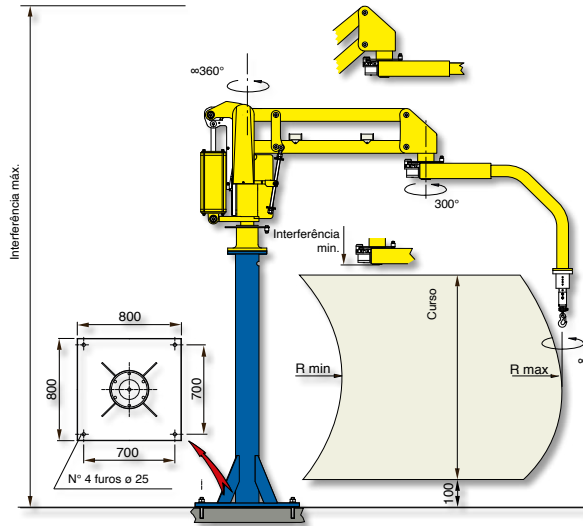
EXECUÇÕES
COLUMNNA
AÉREA FIXA
AÉREA DESLIZANTE

Manipulador pneumático **PARTNER EQUO** com braços articulados

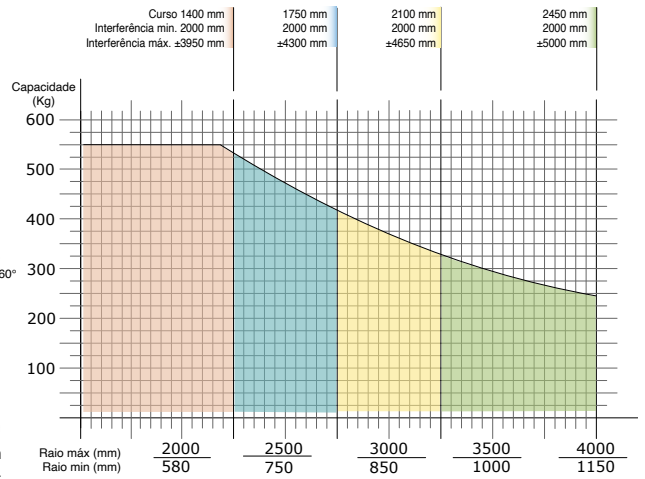
O Manipulador PARTNER EQUO equipado com dispositivos especiais de pega, responde à exigência da movimentação de cargas de vários tipos em ausência de peso em todas as direções do espaço.

PARTNER EQUO[®] - PE

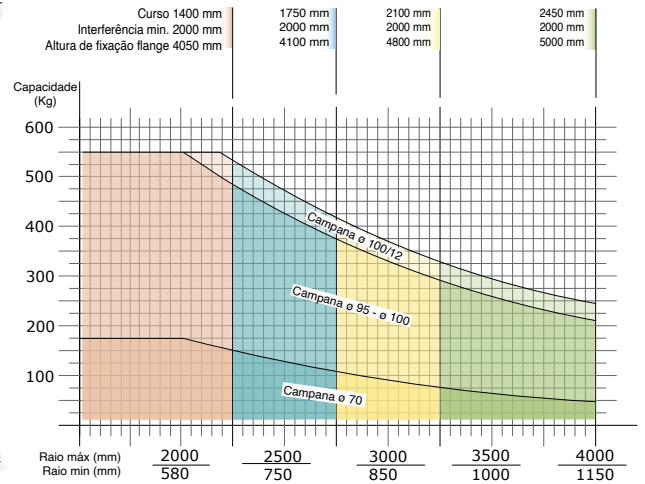
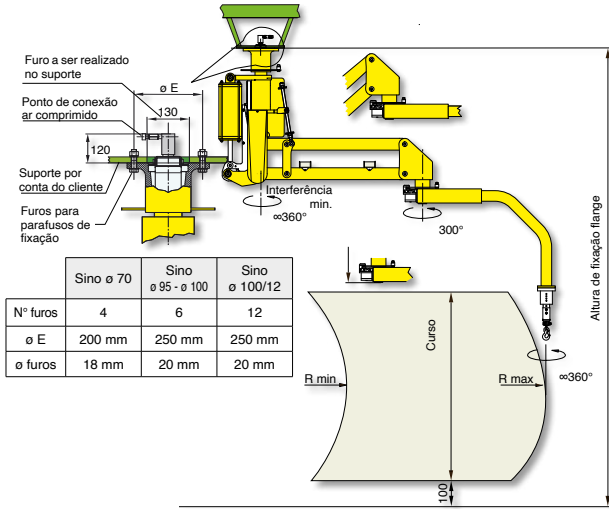
Partner em execução á coluna - PEC



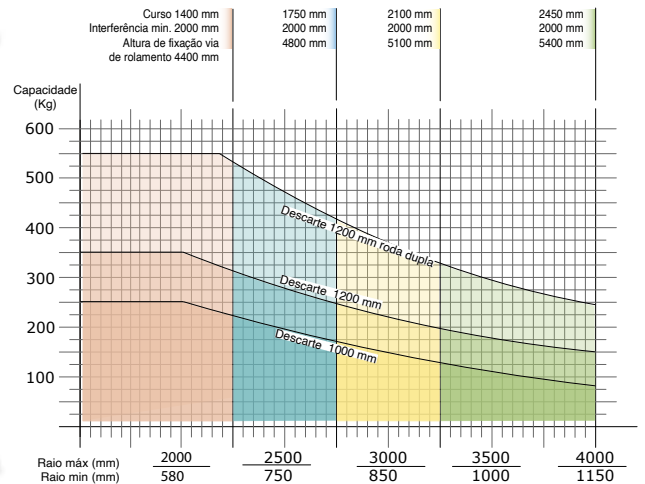
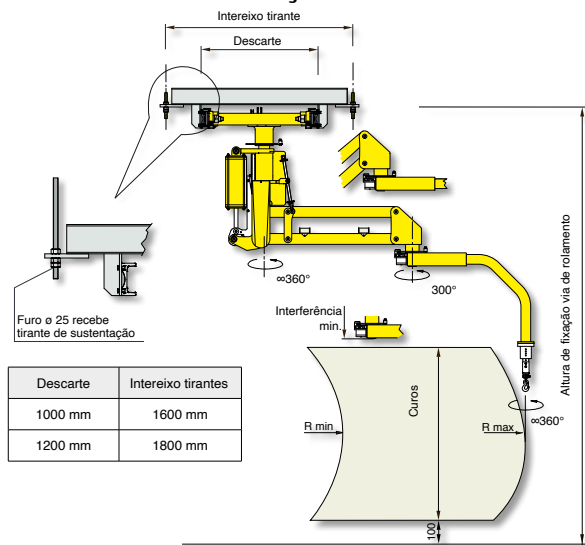
Versão estrutural: em base fixa, em base auto-estável oportunamente dimensionado, ou com carrinho auto-estável motorizado deslizando ao longo de um simples trilho posicionado no piso.



Partner em execução aérea fixa - PEF



Partner em execução aérea deslizante - PES



Alimentação: ar comprimido seco e não lubrificado min 0,7 ÷ 0,8 MPa constantes