

PORTATA
140 Kg

RAGGIO
5000 mm

PRESSIONE
0.7-0.8 Mpa

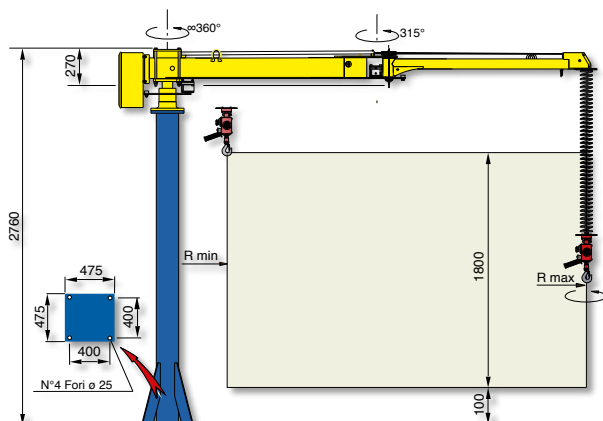
ESCURSIONE VERTICALE
1800 mm

ESECUZIONI
COLONNA
PENSILE
PENSILE SCORREVOLE

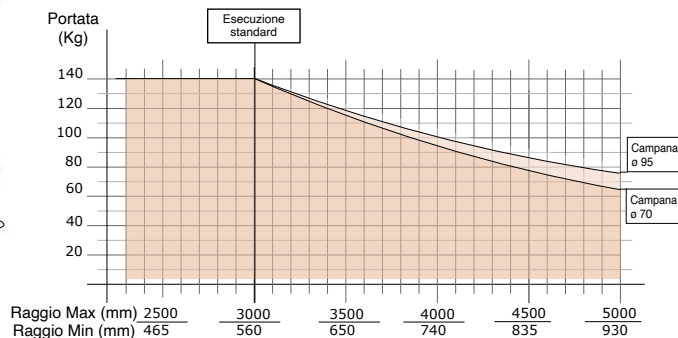
Manipolatore pneumatico a doppia fune **POSIFIL PF**

Il POSIFIL PF, corredato con speciali attrezzi di presa, consente la movimentazione in assenza di peso dei carichi in ogni direzione dello spazio. L'attrezzo di presa è collegato al gruppo di bilanciamento attraverso una coppia di funicelle indipendenti in acciaio per garantire la massima sicurezza. La particolare struttura a doppio braccio con snodo intermedio lo rende ugualmente maneggevole su tutta l'area di lavoro.

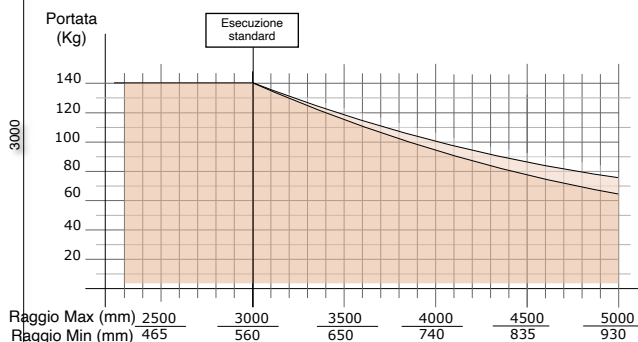
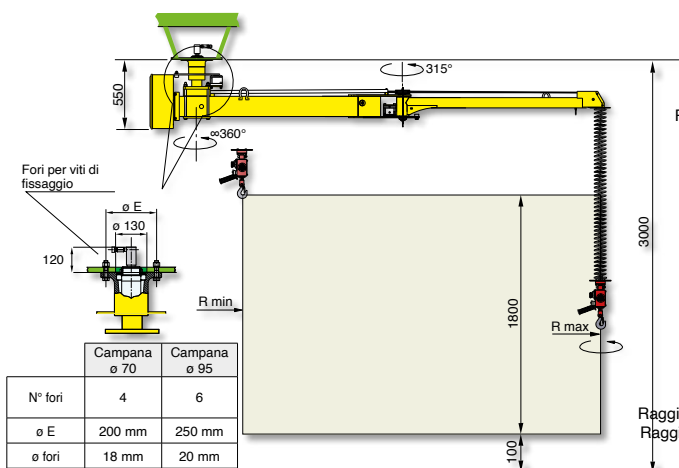
Posifil in esecuzione a colonna - PFC



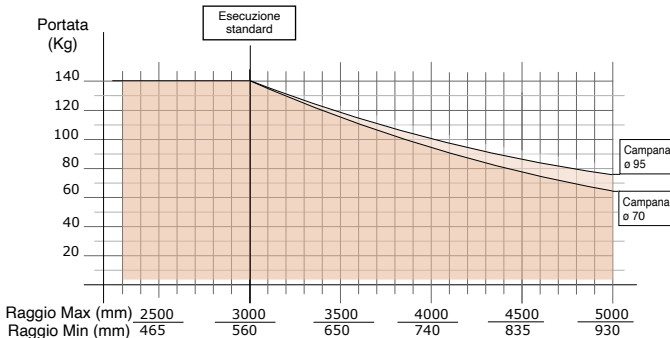
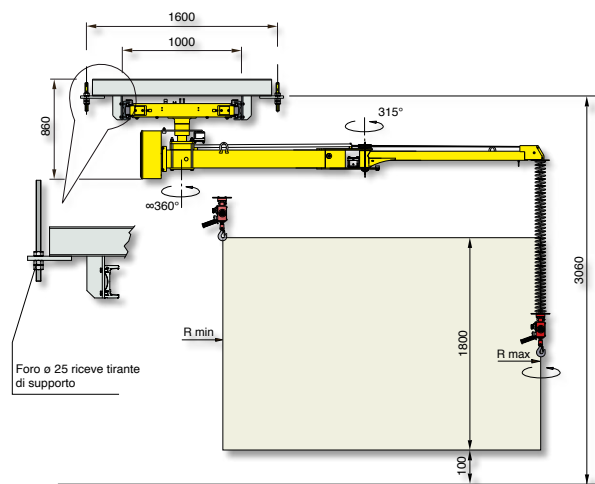
Versioni strutturali: su base fissa o su basamento autostabile di nostra fornitura opportunamente dimensionato.



Posifil in esecuzione pensile - PFF



Posifil in esecuzione pensile scorrevole - PFS



Alimentazione: aria compressa secca e non lubrificata min. 0,7÷0,8 MPa costanti