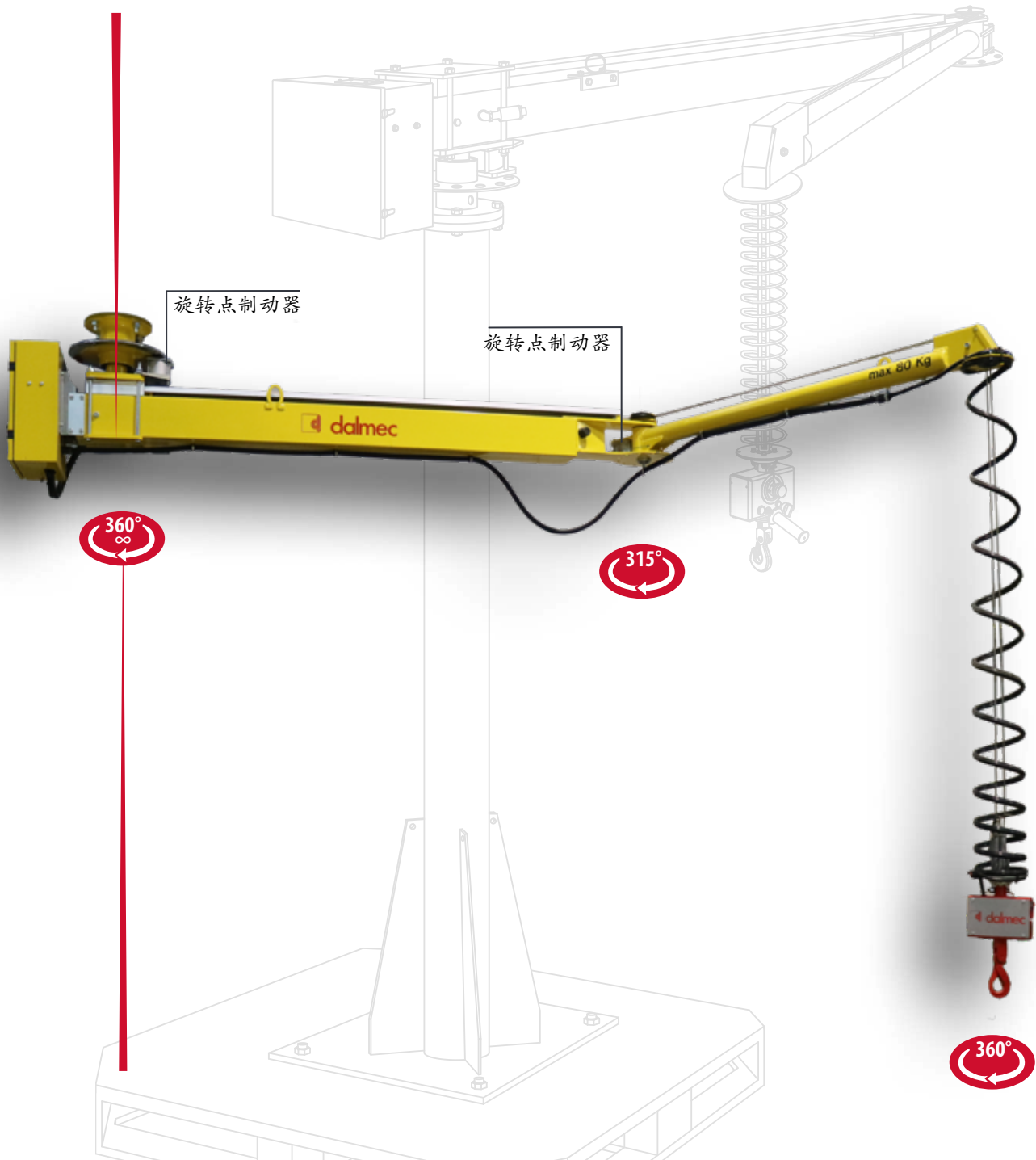




工业机械手



旋转点制动器

旋转点制动器

360°

315°

360°

负载容量  
140 kg



半径  
5000 mm



空气压力  
0.7-0.8 Mpa



垂直位移  
1800 mm



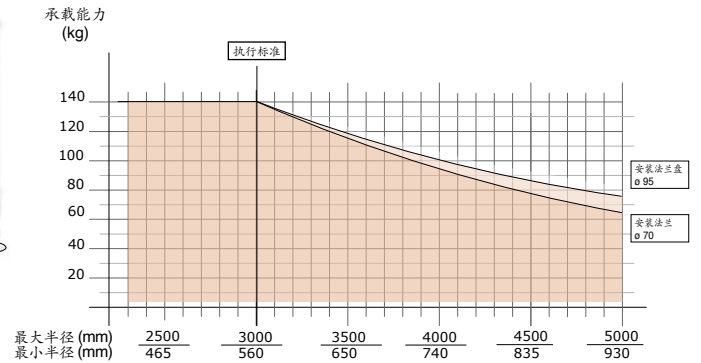
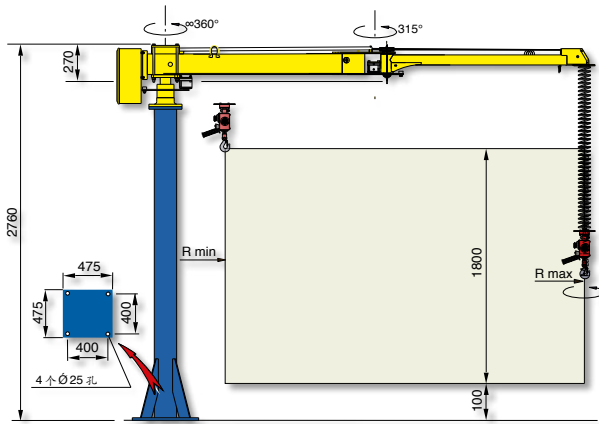
支柱式  
墙式  
高架行车式  
安装方式

POSIFIL PF 配备特殊卡爪，在任何方向上轻便搬运重物。

POSIFIL PF, 卡爪由两根独立的钢索连接到平衡装置，以保证最大安全。特别设计的双手臂结构和中间节点方式，使其很容易在整个工作区域内发挥作用。

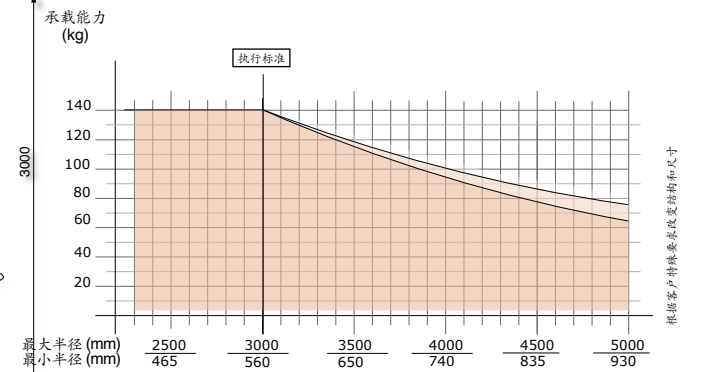
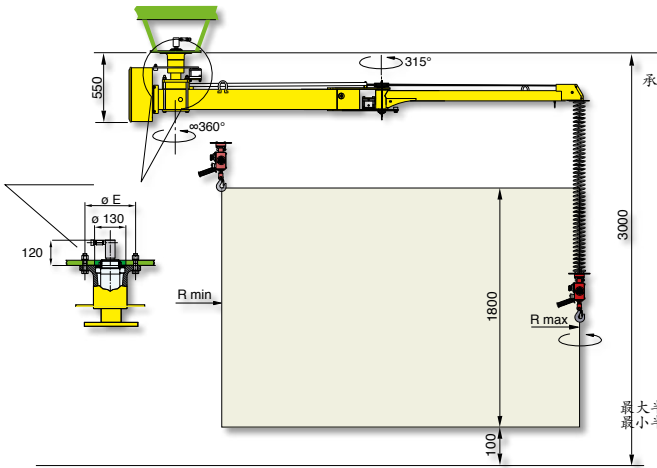
POSIFIL® - PF

## 支柱式 - PFC

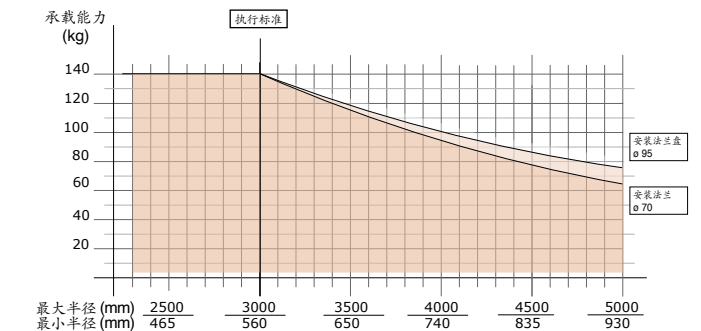
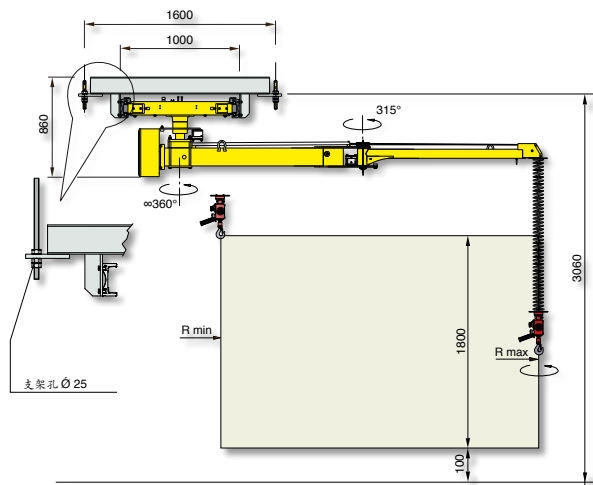


结构：支柱式，有固定基座，或由我们提供明确标注的自动平衡基座。

## 墙式 - PFF



## 高架行车式 - PFS



供气：干燥无油气压在0.7~0.8 MPa的压缩空气

