

TRAGLAST
140 KG



RADIUS
5000 mm



DRUCKLUFT
0.7-0.8 Mpa



VERTIKALHUB
1800 mm



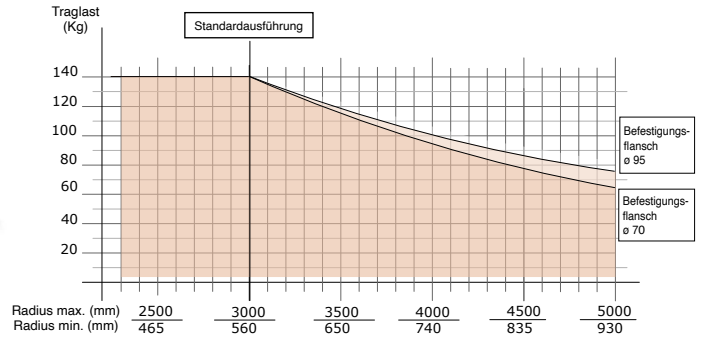
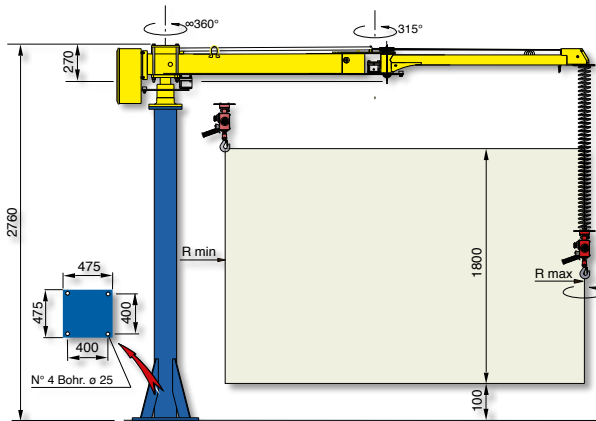
AUSFÜHRUNG
SÄULENGERÄT
DECKENGERÄT
STATIONÄR
DECKENGERÄT
VERFAHRBAR

Der pneumatische Handhabungs-Manipulator **POSIFIL PF** mit doppelten Seilen

Der POSIFIL PF hat einen doppelten und für eine 360°-Drehung ausgelegten Knickarm, um so den gesamten Arbeitsbereich abdecken zu können. Die Applikationen verschiedener Aufnahmevorrichtungen werden an zwei unabhängigen Stahlseilen mit der Grundeinheit des Manipulators verbunden und ermöglichen das schwerelose Umsetzen Produkte.

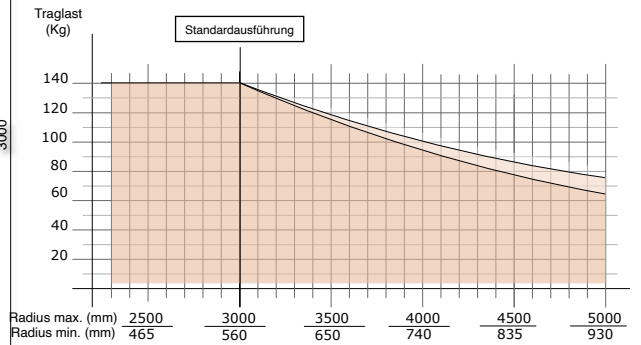
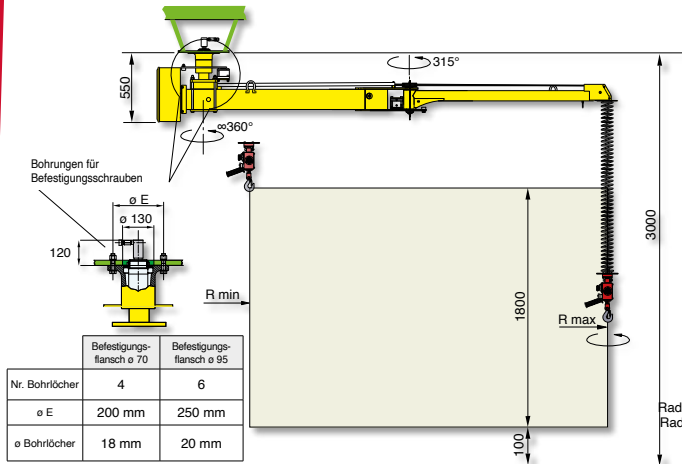
POSIFIL[®] - PF

Posifil Säulengerät - PFC

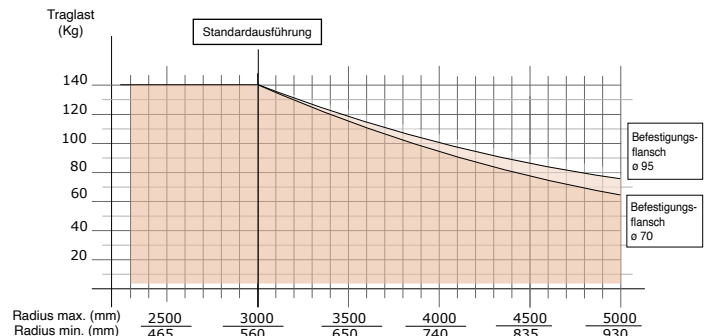
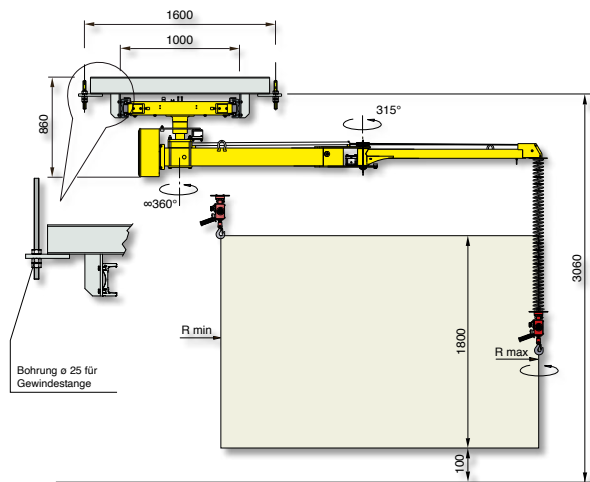


Ausführungen: Säulengerät stationär oder mit einer verfahrbaren Grundplatte.

Posifil Deckengerät stationär - PFF



Posifil Deckengerät verfahrbar - PFS



Luftversorgung: trockene, ölfreie und saubere Druckluft min. konstant 0,7÷0,8 MPa.