



Freni articolazioni



Freni articolazioni



PORTATA

60 Kg



RAGGIO

3400 mm



PRESSIONE

0.7-0.8 Mpa



ESCURSIONE VERTICALE

1700 mm



ESECUZIONI

COLONNA

PENSILE

PENSILE

SCORREVOLE

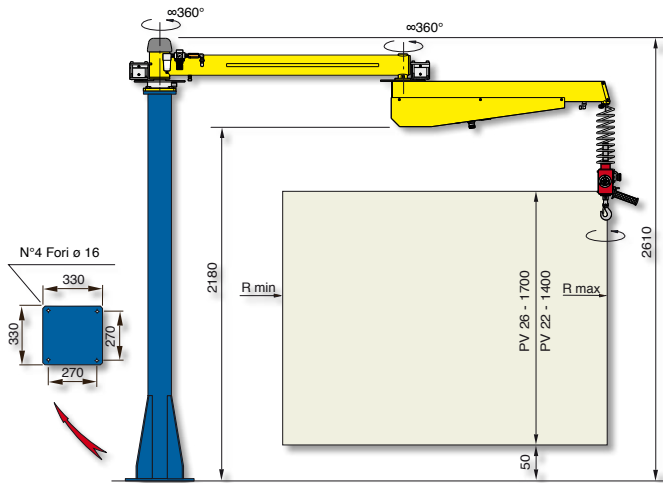
Manipolatore pneumatico a doppia fune **POSIVEL PV**

Il POSIVEL PV, normalmente realizzato con gancio, può essere corredato di semplici attrezzi di presa per consentire la movimentazione in assenza di peso di carichi leggeri in ogni direzione dello spazio.

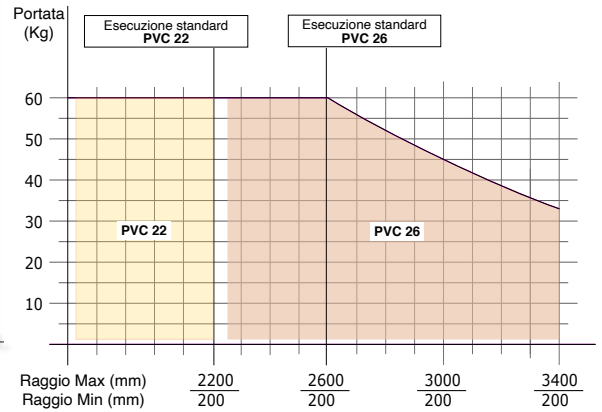
La particolare struttura a doppio braccio con snodo intermedio lo rende docile e preciso su tutta l'area di lavoro.

POSIVEL® - PV22 PV26

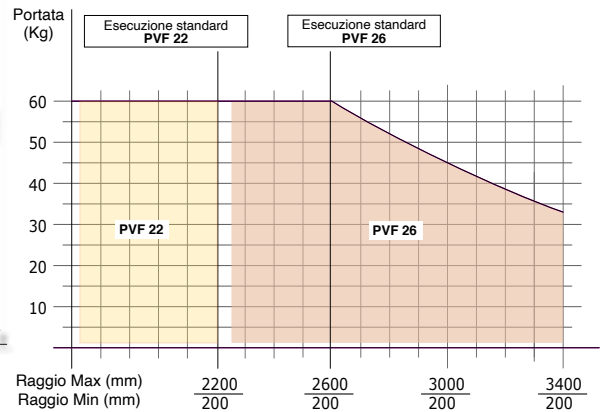
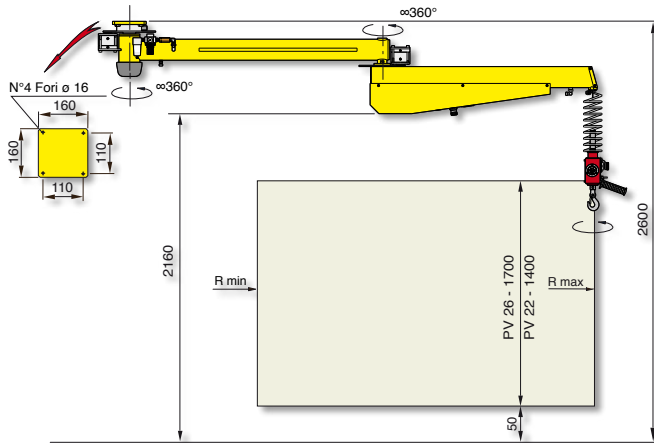
Posivel in esecuzione a colonna - PVC



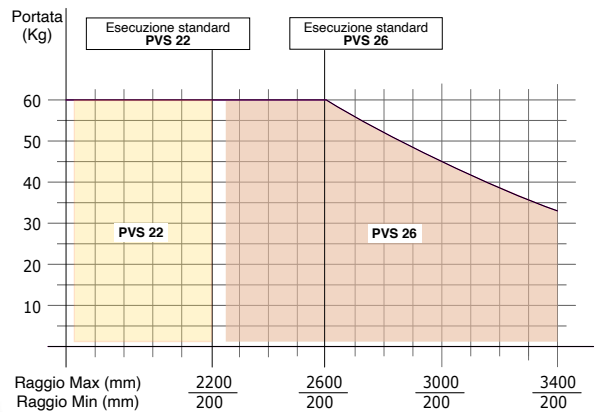
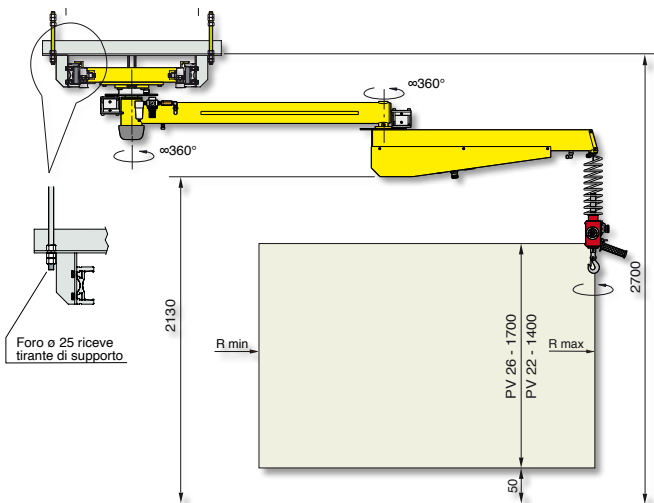
Versioni strutturali: su base fissa o su basamento autostabile di nostra fornitura opportunamente dimensionato.



Posivel in esecuzione pensile - PVF



Posivel in esecuzione pensile scorrevole - PVS



Alimentazione: aria compressa secca e non lubrificata min. 0,7÷0,8 MPa costanti