



TRAGLAST
80 KG

RADIUS
2000 mm

DRUCKLUFT
0.7-0.8 Mpa

VERTIKALHUB
2150 mm

AUSFÜHRUNG
SÄULENGERÄT
DECKENGERÄT
STATIONÄR
DECKENGERÄT
VERFAHRBAR

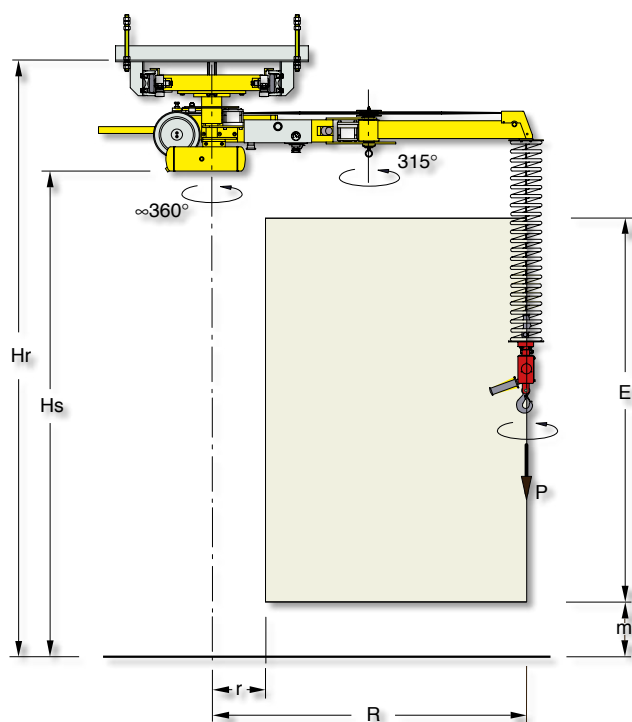
Der pneumatische Handhabungs-Manipulator **SPEEDYFIL SP** mit doppelten Seilen

Der SPEEDYFIL SP, ausgestattet mit einfachen Aufnahmevorrichtungen, ermöglicht das schwerelose Umsetzen verschiedener Produkte in jede Richtung des Raumes.

SPEEDYFIL® - SP

SPEEDYFIL® - SP

Speedyfil Deckengerät verfahrbar - SPS



SPEEDYFIL Deckengerät verfahrbar "SPS" Standard

| | | | | |
|------------------------------|--|------|------|----|
| Traglast max | P | 50 | 80 | Kg |
| Befestigungshöhe Laufschiene | Hr | 3030 | 3030 | mm |
| Untere Störkante | Hs | 2500 | 2500 | mm |
| Radius min | r | 680 | 680 | mm |
| Radius max | R | 2000 | 1400 | mm |
| Arbeitshub | E | 1650 | 1650 | mm |
| Arbeitshöhe min | m | 100 | 100 | mm |
| Versorgung | Trockene, ölfreie und saubere Druckluft min 0,7÷0,8 MPa konstant | | | |

SPEEDYFIL Deckengerät verfahrbar "SPS" mit größerem vertikalen Hub

| | | | | |
|------------------------------|--|------|------|----|
| Traglast max | P | 50 | 80 | Kg |
| Befestigungshöhe Laufschiene | Hr | 3580 | 3580 | mm |
| Untere Störkante | Hs | 3050 | 3050 | mm |
| Radius min | r | 680 | 680 | mm |
| Radius max | R | 2000 | 1400 | mm |
| Arbeitshub | E | 2150 | 2150 | mm |
| Arbeitshöhe min | m | 100 | 100 | mm |
| Versorgung | Trockene, ölfreie und saubere Druckluft min 0,7÷0,8 MPa konstant | | | |

Maßangaben und Ausführungen können sich je nach spezifischer Kundenanforderung ändern

| Maße Laufschiene | | |
|------------------|------|----|
| S | 950 | mm |
| R | 2000 | mm |
| T | 1000 | mm |
| V | 220 | mm |

