

UDŹWIG
140 kg



ZASIĘG DO
5000 mm



ZASILANIE
POWIETRZEM
0.7-0.8 Mpa



WYSOKOŚĆ
PODNOSZENIA
1800 mm

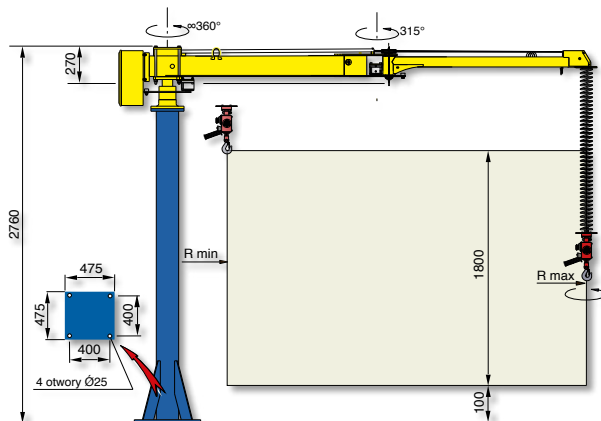


WERSJE
KOLUMNOWY
PODWIESZANY
PODWIESZONY
DO WÓZKA

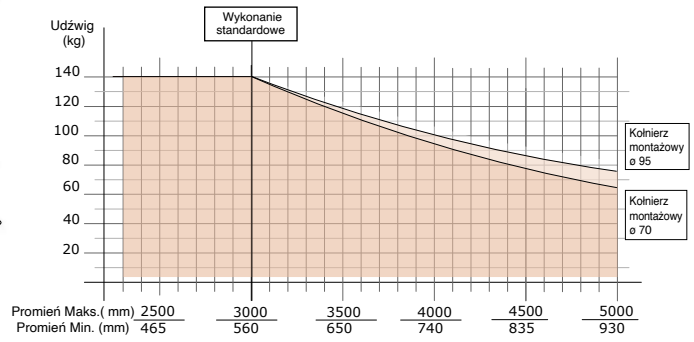
Pneumatyczny manipulator linkowy **POSIFIL PF**

POSIFIL PF jest wyposażony w chwytak umożliwiający transport ręczny ładunku, w stanie wyważenia w dowolnym kierunku. Chwytak jest zawieszony na dwóch stalowych linkach w celu zagwarantowania maksymalnego bezpieczeństwa. Budowa manipulatora oparta na ramieniu z przegubem w środku, powoduje że praca tym urządzeniem jest bardzo precyzyjna.

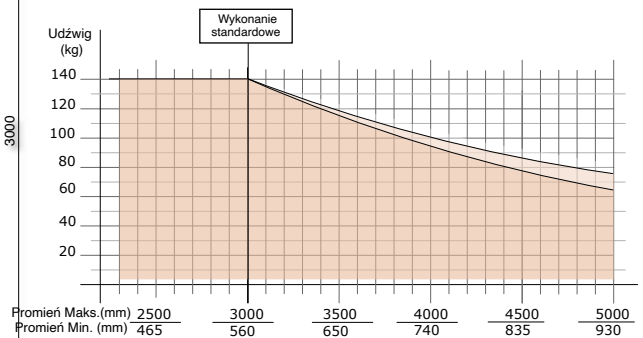
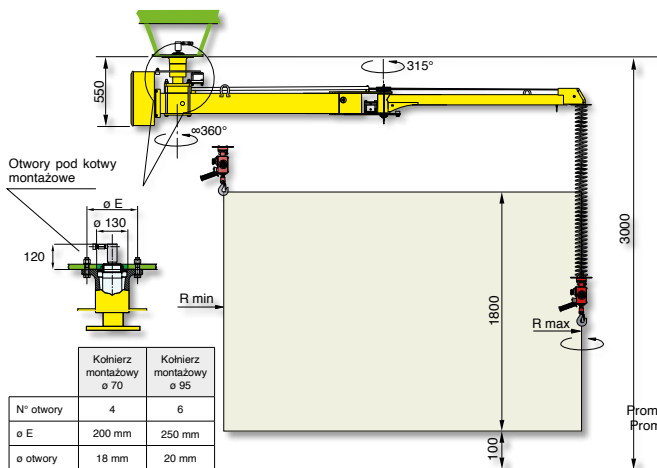
Posifil na kolumnie - PFC



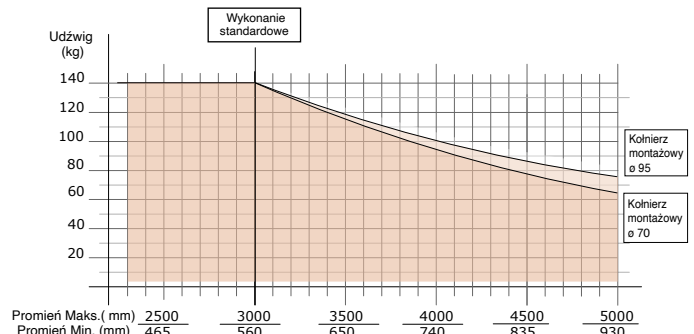
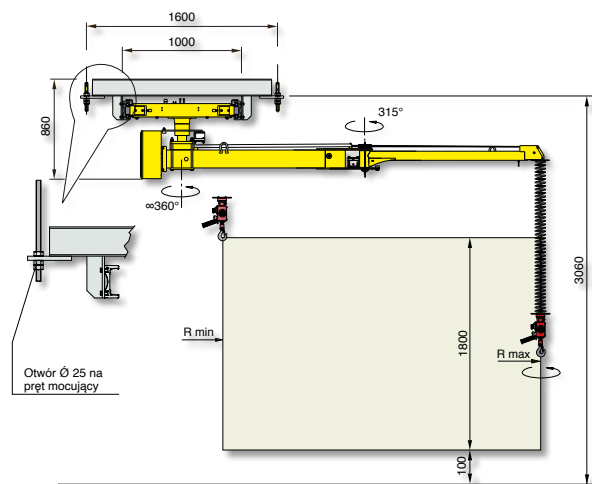
Wersje konstrukcyjne: na kolumnie zamontowany na stałej podstawie albo ruchomej odpowiednio dobranej do specyfikacji manipulatora.



Posifil podwieszany na stałe - PFF



Posifil podwieszany do wózka przejeźdnego po torowisku - PFS



Zasilanie: Powietrze suche i bezolejowe o min. gwarantowanym ciśnieniu 0.7-0.8MPa