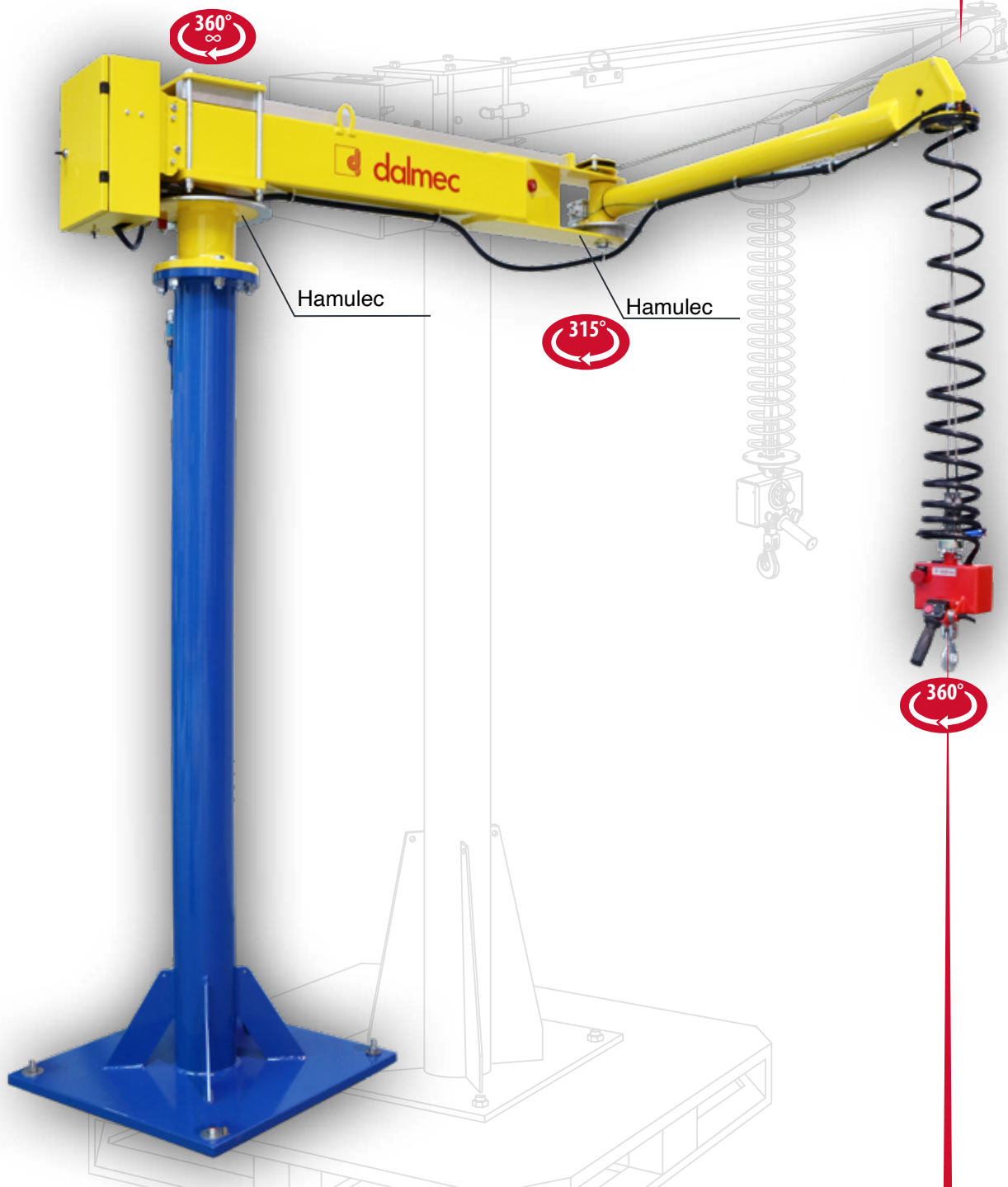




dalmec

Manipulatory Przemysłowe



UDŹWIG
200 kg



PROMIEN
4500 mm



CIŚNIENIE
0.7-0.8 Mpa



WYSOKOŚĆ
PODNOŻENIA
1900 mm



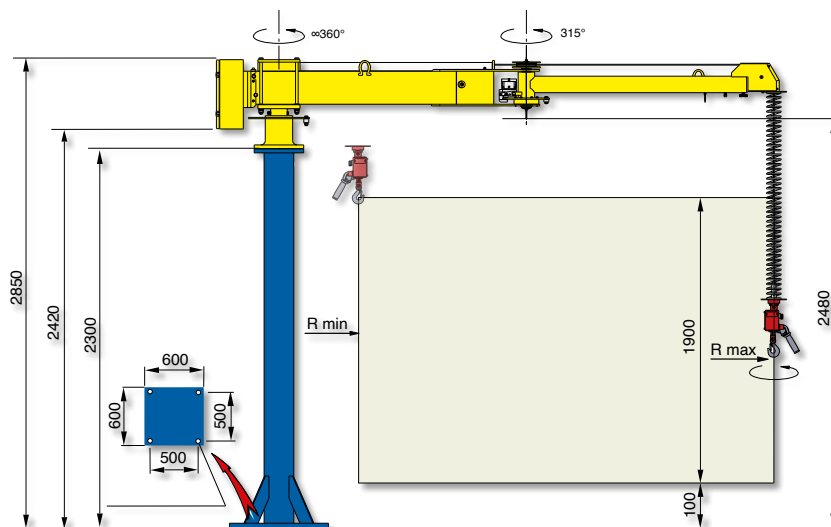
WERSJE KOLUMNOWY
PODWIESZANY
PODWIESZONY
DO WÓZKA

Pneumatyczny manipulator linkowy **POSIPLUS PP**

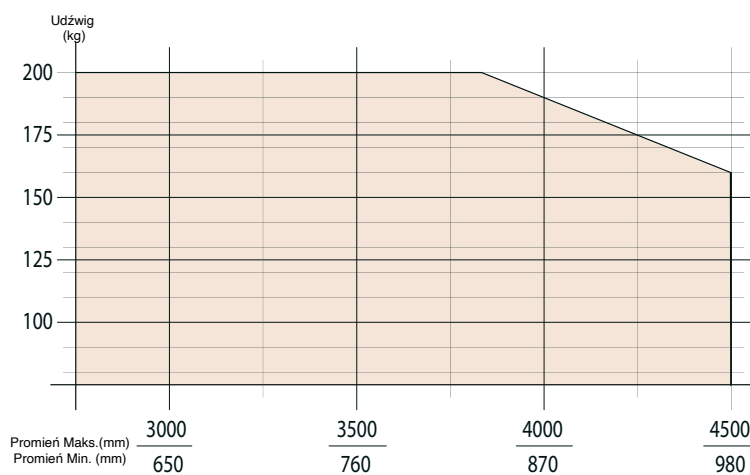
POSIPLUS PP, jest manipulatorem linkowym o dużym udźwigu, może przenieść ładunki o wadze do 200kg w promieniu roboczym do 4.500mm. Dodatkową zaletą tej konstrukcji jest standardowe wyposażenie w hamulce w osiach swobody (z wyjątkiem osi chwytaka). Dzięki balanserowi Wasz operator może pracować efektywnie, precyzyjnie i z minimalnym wysiłkiem na ergonomicznie zaprojektowanym oraz bezpiecznym stanowisku pracy.

POSIPLUS[®] - PP

Posiplus na kolumnie - PPC

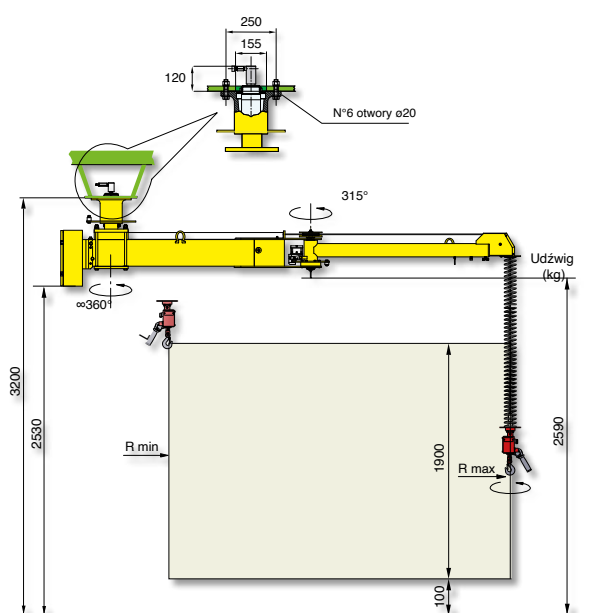


Wersje konstrukcyjne: na kolumnie zamontowany na stałej podstawie albo ruchomej odpowiednio dobranej do specyfikacji manipulatora.

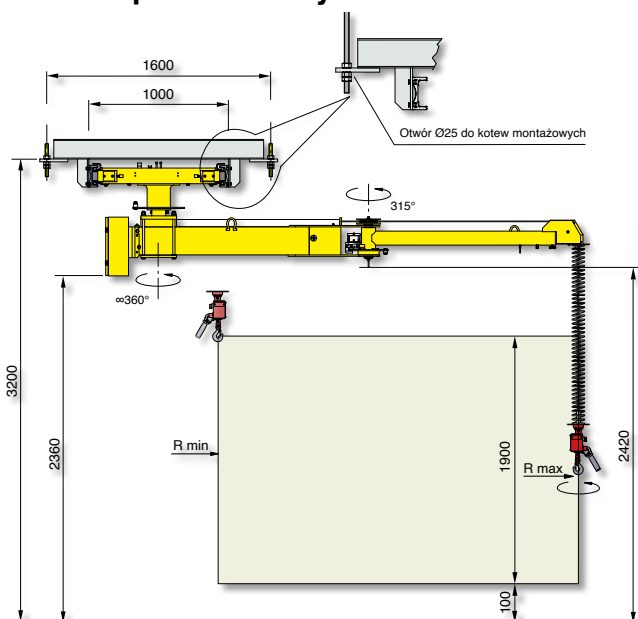


Posiplus

podwieszony - PPF



podwieszony do wózka - PPS



Zasilanie: Powietrze suche i bezolejowe o min. gwarantowanym ciśnieniu 0.7-0.8MPa