



dalmecc

Manipulatory Przemysłowe



Hamulec



UDŹWIG
60 kg



ZASIĘG DO
3400 mm



ZASILANIE
POWIETRZEM
0.7-0.8 Mpa



WYSOKOŚĆ
PODNOŻENIA
1700 mm



WERSJE
KOLUMNOWY
PODWIESZANY
PODWIESZONY
DO WÓZKA

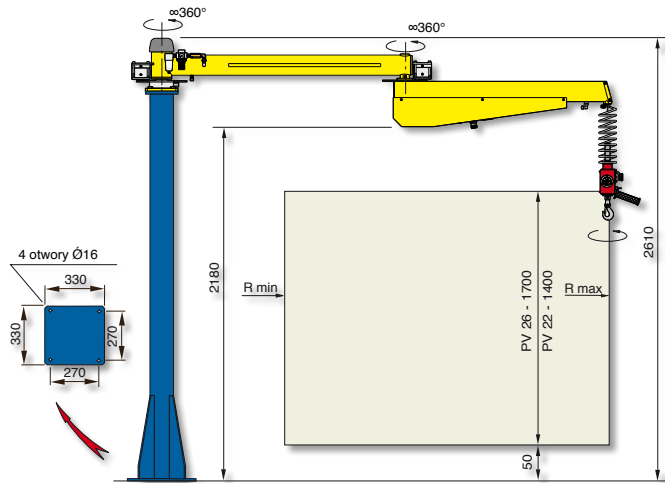
Pneumatyczny manipulator linkowy **POSIVEL PV**

POSIVEL PV jest dostarczany głównie jako manipulator z hakiem, ale może zostać wyposażony również w proste chwytaki umożliwiające chwytanie lekkich ładunków i przemieszczanie ich w dowolnym kierunku w stanie wyważenia. Budowa manipulatora oparta na ramieniu z przegubem w środku, powoduje że praca tym urządzeniem jest bardzo precyzyjna.

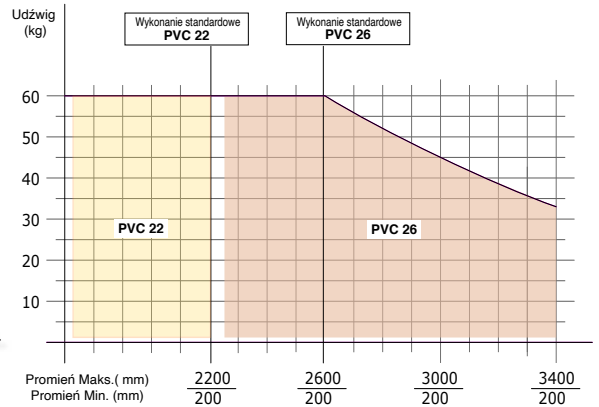
POSIVEL[®] - PV

POSIVEL® - PV22 PV26

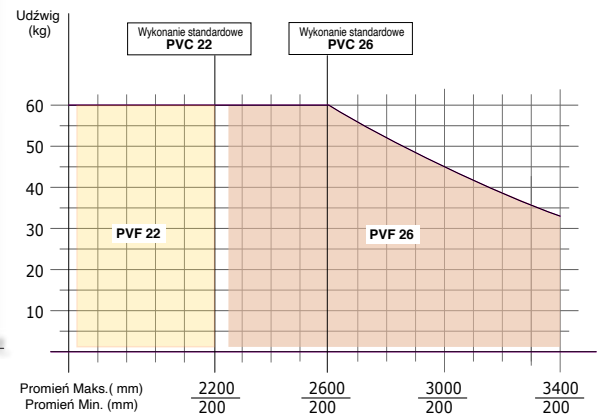
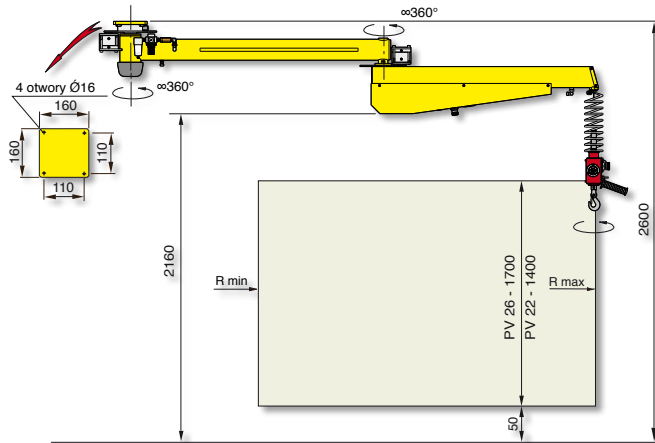
Posivel na kolumnie - PVC



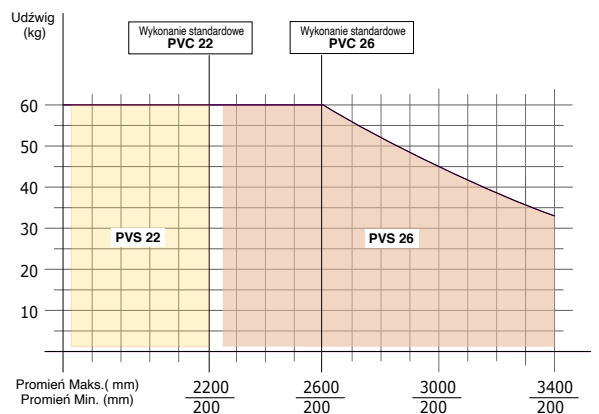
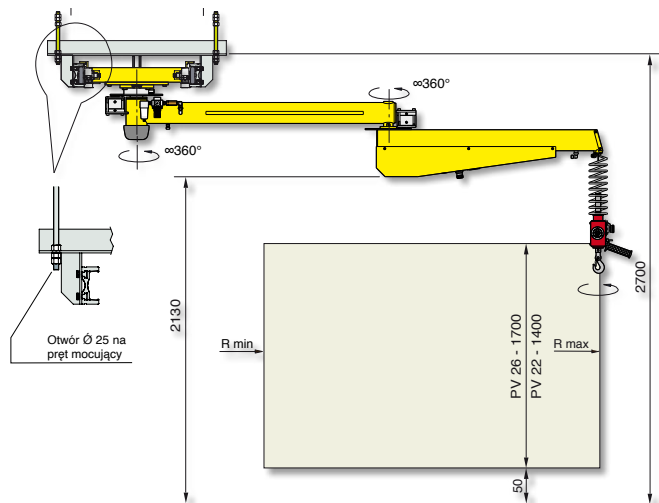
Wersje konstrukcyjne: zamontowany na kolumnie, na stałej lub ruchomej podstawie.



Posivel podwieszana stałe - PVF



Posivel podwieszany do wózka przejezdny po torowisku - PVS



Zasilanie: Powietrze suche i bezolejowe o min. gwarantowanym ciśnieniu 0.7-0.8MPa