

Linki
stalowe

Hamulec

UDŹWIG
80 kg



PROMIEN
2000 mm



CISNIENIE
0.7-0.8 Mpa



WYSOKOŚĆ
PODNOSZENIA
2150 mm

WERSJE
KOLUMNOWY
PODWIESZANY
PODWIESZONY
DO WÓZKA

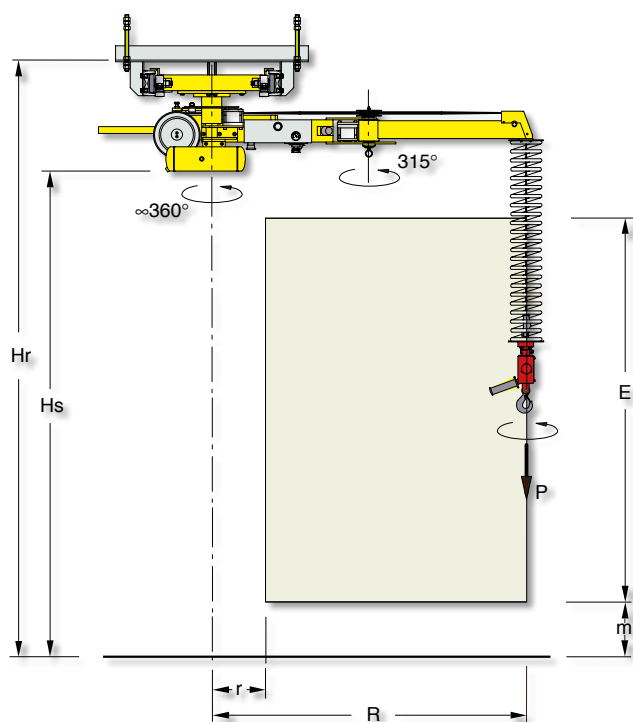
Manipulator pneumatyczny linkowy **SPEEDYFIL SP**

SPEEDYFIL SP jest wyposażony w chwytaki umożliwiające transport ręczny w stanie wyważenia w dowolnym kierunku.

SPEEDYFIL[®] - SP

SPEEDYFIL® - SP

Speedyfil podwieszany do wózka przejezdnego po torowisku - SPS



Speedyfil podwieszany do wózka przejezdnego po torowisku - SPS o zwiększonej wysokości podnoszenia

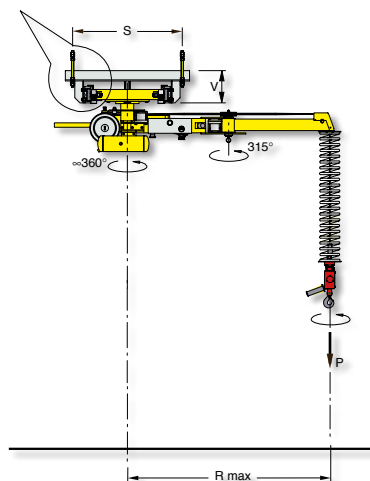
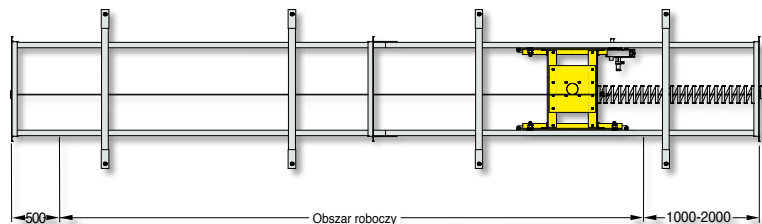
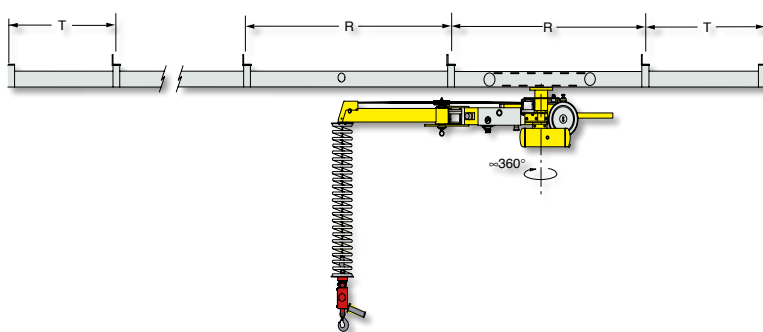
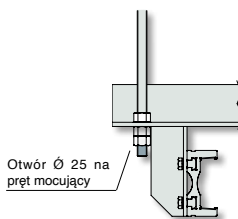
Maks. udźwig	P	50	80	kg
Wysokość do torowiska	Hr	3030	3030	mm
Wysokość do głowicy	Hs	2500	2500	mm
Promień min.	r	680	680	mm
Promień mak.	R	2000	1400	mm
Wysokość podnoszenia	E	1650	1650	mm
Min.prześwit pod ramieniem	m	100	100	mm
Powietrze	Suche i bezolejowe o min. gwarantowanym ciśnieniu 0.7-0.8MPa			

Speedyfil podwieszany do wózka przejezdnego po torowisku - SPS o zwiększonej wysokości podnoszenia

Maks. udźwig	P	50	80	kg
Wysokość do torowiska	Hr	3580	3580	mm
Wysokość do głowicy	Hs	3050	3050	mm
Promień min.	r	680	680	mm
Promień mak.	R	2000	1400	mm
Wysokość podnoszenia	E	2150	2150	mm
Min.prześwit pod ramieniem	m	100	100	mm
Powietrze	Suche i bezolejowe o min. gwarantowanym ciśnieniu 0.7-0.8MPa			

Konfiguracja i wymiary mogą się zmienić w zależności od wymagań klienta

Wymiary torowiska		
S	950	mm
R	2000	mm
T	1000	mm
V	220	mm



Konfiguracja i wymiary mogą się zmienić w zależności od specyficznych wymagań klienta